


ΕΠΙΔΑΠΕΔΙΟΣ ΑΝΕΜΙΣΤΗΡΑΣ



aiolos 
BRD



ΟΔΗΓΙΕΣ

ΧΡΗΣΗΣ



Αγαπητέ χρήστη, σας ευχαριστούμε που επιλέξατε τη συσκευή αυτή και σας καλωσορίζουμε στην οικογένεια των οικιακών συσκευών **Juro-Pro**. Για καλύτερα αποτελέσματα σας συνιστούμε να χρησιμοποιείτε μόνο γνήσια εξαρτήματα **Juro-Pro** που έχουν σχεδιαστεί αποκλειστικά για αυτό το προϊόν. Προκειμένου να χρησιμοποιείτε σωστά αυτό το προϊόν, διαβάστε προσεκτικά αυτές τις οδηγίες πριν από τη χρήση. **Δώστε ιδιαίτερη προσοχή στις Οδηγίες Ασφαλείας.**

ΣΗΜΑΝΤΙΚΟ

Όταν χρησιμοποιείτε μια ηλεκτρική συσκευή πρέπει να λαμβάνετε τις βασικές προφυλάξεις ασφαλείας ώστε να μειωθεί ο κίνδυνος πυρκαγιάς, ηλεκτροπληξίας και/ή προσωπικού τραυματισμού.

Αυτή η συσκευή είναι σχεδιασμένη για οικιακή χρήση ή για χρήση σε μη εμπορικά περιβάλλοντα οικιακού τύπου, όπως σε κουζίνες προσωπικού σε καταστήματα, γραφεία και άλλους επαγγελματικούς χώρους, αγροκτήματα και για χρήση από ενοίκους ξενοδοχείων, μοτέλ και άλλων παρόμοιων χώρων διαμονής.

Διαβάστε προσεκτικά όλες τις οδηγίες πριν από τη χρήση της συσκευής και φυλάξτε τις για μελλοντική αναφορά. Πάντα να εφαρμόζετε αυτές τις οδηγίες.

Μπορείτε να βρείτε το παρόν εγχειρίδιο χρήσης και σε ηλεκτρονική έκδοση στην ιστοσελίδα της ΜΑΓΝΗΤΙΚΗ Α.Ε., <https://www.juropro.gr>.

Περιεχόμενα

Οδηγίες ασφαλείας	3
Τεχνικές προδιαγραφές	8
Μέρη της συσκευής	9
Χρήση της συσκευής	10
Λειτουργία της συσκευής	12
Καθαρισμός και συντήρηση	13
Αποθήκευση	13
Εγγύηση	14

ΟΔΗΓΙΕΣ ΑΣΦΑΛΕΙΑΣ

Όταν χρησιμοποιείτε ηλεκτρικές συσκευές, ειδικά όταν υπάρχουν παιδιά, θα πρέπει πάντα να ακολουθείτε βασικές προφυλάξεις ασφαλείας, συμπεριλαμβανομένων των εξής:

- **Ελέγξτε πριν συνδέσετε τη συσκευή στην παροχή ρεύματος ότι η τάση που αναγράφεται στην ετικέτα της συσκευής αντιστοιχεί με εκείνη του τοπικού δικτύου.**
- **Η συσκευή πρέπει να συνδεθεί σε πρίζα εναλλασσόμενου ρεύματος 230V/50Hz.**
- **Η πρίζα πρέπει να έχει γείωση και να είναι ασφαλισμένη με ασφάλεια τουλάχιστον 16Α.**
- **Μη χρησιμοποιείτε αντάπτορες – πολύπριζα - προεκτάσεις. Αν είναι απαραίτητο πρέπει να πληρούν τους ισχύοντες κανόνες ασφαλείας και να είναι ασφαλισμένα με ασφάλεια τουλάχιστον 16Α.**
- **Ξετυλίξτε και ισιώστε το καλώδιο πριν από τη χρήση.**
- **Αυτή η συσκευή μπορεί να χρησιμοποιηθεί από παιδιά ηλικίας 8 ετών και άνω, καθώς και από άτομα με περιορισμένες σωματικές, αισθητήριες ή διανοητικές ικανότητες ή χωρίς εμπειρία και γνώση, με την προϋπόθεση ότι τη χρησιμοποιούν υπό επίβλεψη ή τους έχουν δοθεί**

οδηγίες που αφορούν στην ασφαλή χρήση της συσκευής και κατανοούν τους ενδεχόμενους κινδύνους που σχετίζονται με τη χρήση αυτής. Τα παιδιά δεν πρέπει να παίζουν με τη συσκευή. Ο καθαρισμός και η συντήρηση της συσκευής δεν πρέπει να γίνεται από τα παιδιά χωρίς επίβλεψη.

- Μην επιτρέπετε πρόσβαση των παιδιών σε υλικά συσκευασίας (σακούλες, πλαστικά κ.λπ.), μπορεί να προκληθεί ατύχημα.**
- Απαιτείται ιδιαίτερη προσοχή όταν ο ανεμιστήρας χρησιμοποιείται από ή κοντά σε παιδιά, άτομα που χρήζουν βοήθειας ή ηλικιωμένους.**
- Η συσκευή πρέπει να χρησιμοποιείται μόνο για τον σκοπό για τον οποίο κατασκευάστηκε, δηλαδή για οικιακή χρήση.**
- Χρησιμοποιήστε τη συσκευή όπως περιγράφεται σε αυτές τις οδηγίες χρήσης. Κάθε άλλη χρήση που δε συνιστάται μπορεί να οδηγήσει σε πυρκαγιά, ηλεκτροπληξία ή τραυματισμό.**
- Χρησιμοποιείτε τον ανεμιστήρα σε έναν καλά αεριζόμενο χώρο και σε απόσταση τουλάχιστον 30cm από τοίχους, γωνίες κ.λπ.**
- Τοποθετήστε τον ανεμιστήρα μακριά από κουρτίνες ή από οτιδήποτε μπορεί να επηρεάσει τη**

λειτουργία του.

- Ποτέ μη βάζετε τα δάχτυλά σας ή άλλα αντικείμενα ανάμεσα στις εγκοπές του προστατευτικού καλύμματος, υπάρχει σοβαρός κίνδυνος τραυματισμού.
- Μη φράσσετε με οποιονδήποτε τρόπο τις σχισμές εισόδου αέρα στην πίσω όψη της φτερωτής.
- Ο ανεμιστήρας πρέπει να τοποθετείται και να χρησιμοποιείται σε μία επίπεδη, στεγνή επιφάνεια.
- Μην αφήνετε τον ανεμιστήρα χωρίς επίβλεψη όταν είναι σε λειτουργία.
- Μη χρησιμοποιείτε τη συσκευή σε εξωτερικούς χώρους.
- Μη χρησιμοποιείτε και μην αφήνετε τη συσκευή εκτεθειμένη στη βροχή.
- Μην ακουμπάτε και μη χρησιμοποιείτε τη συσκευή με βρεγμένα ή υγρά χέρια ή ενώ τα πόδια σας είναι γυμνά.
- Μη χρησιμοποιείτε τη συσκευή στο μπάνιο ή σε παρόμοιους χώρους.
- Διασφαλίστε ότι ο ανεμιστήρας λειτουργεί μακριά από υγρασία, χημικά ή λιπαντικά και υψηλές θερμοκρασίες.
- Μην τραβάτε ποτέ το καλώδιο τροφοδοσίας για

- να βγάλετε τη συσκευή από την πρίζα, μπορεί να προκληθεί ηλεκτροπληξία ή ηλεκτρικό σοκ.
- Πριν αφαιρέσετε το προστατευτικό κάλυμμα βεβαιωθείτε ότι η συσκευή δεν είναι στην πρίζα.
 - Κατά τον καθαρισμό της συσκευής, βεβαιωθείτε ότι δεν έχει πέσει νερό και σε καμία περίπτωση μη χρησιμοποιήσετε λιπαντικά, οινόπνευμα ή χημικά για τον καθαρισμό της, καθώς μπορεί να προκαλέσουν μόνιμη βλάβη, παραμόρφωση πλαστικών ή/και ηλεκτροπληξία.
 - Ποτέ μη χρησιμοποιείτε τον ανεμιστήρα αν δεν τον έχετε συναρμολογήσει πλήρως και σωστά, σε διαφορετική περίπτωση διατρέχετε σοβαρό κίνδυνο τραυματισμού.
 - Μην τοποθετείτε το καλώδιο του ανεμιστήρα κάτω από χαλιά, μοκέτες και παρόμοια καλυπτικά πατωμάτων. Τοποθετήστε το καλώδιο μακριά από τα σημεία συχνής κυκλοφορίας ατόμων και με τέτοιο τρόπο ώστε να αποφεύγεται ο κίνδυνος να σκοντάψει κάποιο άτομο πάνω του.
 - Αν το καλώδιο τροφοδοσίας καταστραφεί, θα πρέπει να επισκευαστεί από εξουσιοδοτημένο συνεργείο με σκοπό να αποφευχθεί ηλεκτροπληξία.
 - Η συσκευή δεν θα πρέπει να μετακινείται κατά

τη διάρκεια της λειτουργίας της.

- **Μη βυθίζετε τη συσκευή σε νερό ή σε άλλα υγρά.**
- **Αποσυνδέστε το καλώδιο τροφοδοσίας από το ρεύμα πριν από τον καθαρισμό, τη μετακίνηση ή την επισκευή της συσκευής.**
- **Μην ανοίγετε τη συσκευή και μην αποσπάτε μέρη της.**
- **Κλείστε όλους τους διακόπτες της συσκευής και αποσυνδέστε την από την πρίζα όταν δεν τη χρησιμοποιείτε και σε περίπτωση που θα απουσιάζετε για μεγάλο χρονικό διάστημα.**
- **Μη χρησιμοποιείτε τη συσκευή αν έχει πέσει κάτω, εάν υπάρχουν εμφανή σημάδια φθοράς ή αν δε λειτουργεί σωστά. Σε αυτή τη περίπτωση απευθυνθείτε άμεσα σε εξουσιοδοτημένο συνεργείο.**
- **Σε περίπτωση βλάβης ή δυσλειτουργίας, απενεργοποιήστε τη συσκευή και μην επιχειρήσετε να την επισκευάσετε μόνοι σας. Επικοινωνήστε με ένα εξουσιοδοτημένο συνεργείο και χρησιμοποιήστε μόνο γνήσια ανταλλακτικά. Η μη τήρηση των παραπάνω μπορεί να επηρεάσει την ασφάλεια της συσκευής.**

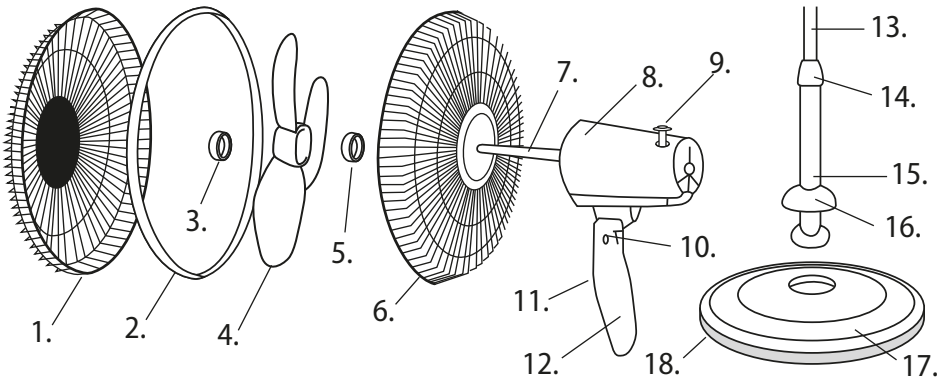
- Σε περίπτωση που η συσκευή δεν λειτουργεί και πριν την παραδώσετε για επισκευή, ελέγξτε ότι το φως του καλωδίου τροφοδοσίας έχει τοποθετηθεί σε πρίζα που ρευματοδοτεί κανονικά.
- Η εταιρεία δεν καλύπτει τις περιπτώσεις χρήσης της συσκευής με λάθος τρόπο, αν έχει υποστεί βλάβη από κακή χρήση και αν έχει επισκευαστεί από μη εξουσιοδοτημένο συνεργείο.

Η συσκευή αυτή συμμορφώνεται με τις οδηγίες της ΕΕ για την ηλεκτρομαγνητική συμβατότητα (EMC) 2014/30/EU και για τη χαμηλή τάση (LVD) 2014/35/EU. Επίσης, είναι πιστοποιημένη κατά CE & RoHS.

ΤΕΧΝΙΚΕΣ ΠΡΟΔΙΑΓΡΑΦΕΣ

Μοντέλο	Juro-Pro Aiolos BRD
Ονομαστική ισχύς	50W
Ονομαστική τάση, συχνότητα	220-240V~, 50Hz
Διάμετρος φτερωτής	40cm (16")
Τύπος φτερωτής	3 λεπίδων
Επιλογές ταχύτητας	3

ΜΕΡΗ ΤΗΣ ΣΥΣΚΕΥΗΣ



- | | |
|-----------------------------------|--|
| 1. Εμπρόσθιο προστατευτικό πλέγμα | 11. Πλήκτρα χειρισμού |
| 2. Πλαστικό τσέρκι | 12. Σώμα ανεμιστήρα |
| 3. Πλαστικός σφιγκτήρας φτερωτής | 13. Τηλεσκοπικός σωλήνας |
| 4. Φτερωτή | 14. Πλαστικός σφιγκτήρας |
| 5. Πλαστικό παξιμάδι | 15. Σωλήνας στήριξης |
| 6. Πίσω προστατευτικό πλέγμα | 16. Διακοσμητικό κάλυμμα
(προαιρετικό εξάρτημα) |
| 7. Κεντρικός άξονας | 17. Πλαστικό κάλυμμα |
| 8. Κεφαλή ανεμιστήρα | 18. Ανακυκλωμένη στρογγυλή βάση* |
| 9. Πλήκτρο περιστροφής | |
| 10. Σύνδεσμος | |

*Η βάση της συσκευής έχει επιλεγεί να κατασκευαστεί από ανακυκλώσιμα υλικά με σκοπό την προστασία του περιβάλλοντος, υποδεικνύοντας έτσι οικολογική συνείδηση.

Σημείωση: Ανάλογα με το μοντέλο, τα μέρη 17 και 18 ενδέχεται να είναι συναρμολογημένα.

ΧΡΗΣΗ ΤΗΣ ΣΥΣΚΕΥΗΣ

Συναρμολόγηση

Πρώτο βήμα: Συναρμολόγηση της βάσης

1. Συναρμολογήστε τη βάση τοποθετώντας το πλαστικό κάλυμμα (17) στο άνω μέρος της Ανακυκλωμένης στρογγυλής βάσης (18). Στερεώστε με 3 βίδες (περιέχονται στη συσκευασία). Αγνοήστε αυτό το βήμα αν η βάση είναι ήδη συναρμολογημένη.
2. Τοποθετήστε τον Σωλήνα στήριξης (15) στην τρύπα της βάσης έτσι ώστε ο Τηλεσκοπικός σωλήνας (13) να είναι προς τα πάνω. Στερεώστε τον σωλήνα τοποθετώντας πρώτα τη μεταλλική ροδέλα (που θα βρείτε στη συσκευασία) στο κάτω μέρος της Ανακυκλωμένης στρογγυλής βάσης (18) έτσι ώστε η κοιλότητα να είναι στο εσωτερικό της βάσης. Στη συνέχεια, τοποθετήστε τη μεταλλική βίδα σύσφιξης (σε σχήμα L, που θα βρείτε στη συσκευασία) και σφίξτε. Προσοχή, μη σφίξετε τα μέρη υπερβολικά.
3. Περάστε το Διακοσμητικό κάλυμμα (16) μέσα στον σωλήνα (προαιρετικό βήμα). Προεκτείνετε τον Τηλεσκοπικό σωλήνα (13) προς τα πάνω μέχρι το ύψος που επιθυμείτε και σφίξτε τον Πλαστικό σφιγκτήρα (14) για να σταθεροποιηθεί.
4. Στη συνέχεια, τοποθετήστε το Σώμα ανεμιστήρα (12) στο άνω μέρος του Τηλεσκοπικού σωλήνα (13) και πιέστε το μέχρι να τερματίσει. Σφίξτε βιδώνοντας την βίδα που βρίσκεται στο πίσω και κάτω μέρος του Σώματος ανεμιστήρα (12).



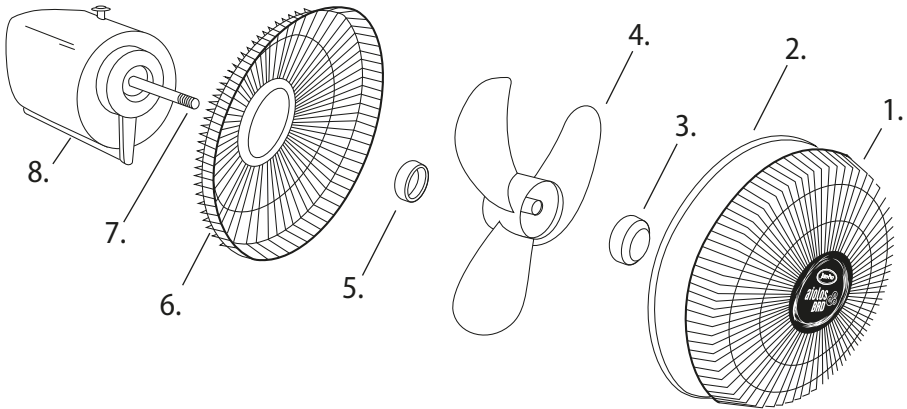
Προσοχή: Βεβαιωθείτε ότι η βάση στήριξης έχει συναρμολογηθεί σωστά και σταθερά!!!



Προσοχή: Ποτέ μη λειτουργείτε τον ανεμιστήρα χωρίς τη βάση ή άλλα μέρη του. Ο ανεμιστήρας πρέπει να χρησιμοποιείται μόνο σε όρθια θέση, οποιαδήποτε άλλη θέση μπορεί να προκαλέσει επικίνδυνες καταστάσεις.

Δεύτερο Βήμα: Συναρμολόγηση του ανεμιστήρα

Ο ανεμιστήρας είναι συσκευασμένος με τα προστατευτικά καλύμματα αποσυνδεδεμένα. Πριν από τη χρήση του ανεμιστήρα θα πρέπει να τοποθετήσετε τα προστατευτικά καλύμματα.



1. Τοποθετήστε το Πίσω προστατευτικό πλέγμα (6) στην κεφαλή του ανεμιστήρα (8) μέσα από τον Κεντρικό άξονα (7) έτσι ώστε οι δύο εσοχές να συμπίπτουν στις αντίστοιχες οπές. Στη συνέχεια, τοποθετήστε το Πλαστικό παξιμάδι (5) και σφίξτε βιδώνοντάς το.

2. Τοποθετήστε τη Φτερωτή (4) έτσι ώστε η ασφάλεια (σταυρός) του Κεντρικού άξονα (7) να κουμπώσει στην αντίστοιχη εσοχή της Φτερωτής. Στη συνέχεια, βιδώστε τον Πλαστικό σφιγκτήρα φτερωτής (3) για να στερεώσετε τη Φτερωτή (4). Προσοχή: βιδώνετε προς την αντίθετη φορά των δεικτών του ρολογιού.

3. Αφού προσαρμόσετε το Πλαστικό τσέρκι (2) στο Εμπρόσθιο Προστατευτικό πλέγμα (1), ενώστε το με το Πίσω προστατευτικό πλέγμα (6) τοποθετώντας το έτσι ώστε η ασφάλεια του Πλαστικού τσερκιού (2) να κοιτάζει προς τα κάτω και σφίξτε τη βίδα στην ένωση.



Προσοχή: Βεβαιωθείτε ότι ο ανεμιστήρας έχει συναρμολογηθεί σωστά!!!

ΛΕΙΤΟΥΡΓΙΑ ΤΗΣ ΣΥΣΚΕΥΗΣ

Ενεργοποίηση / Επιλογή υψηλής ταχύτητας ανεμιστήρα	3
Ενεργοποίηση / Επιλογή μεσαίας ταχύτητας ανεμιστήρα	2
Ενεργοποίηση / Επιλογή χαμηλής ταχύτητας ανεμιστήρα	1
Απενεργοποίηση (off)	0

1. Ρύθμιση της κατεύθυνσης του αέρα

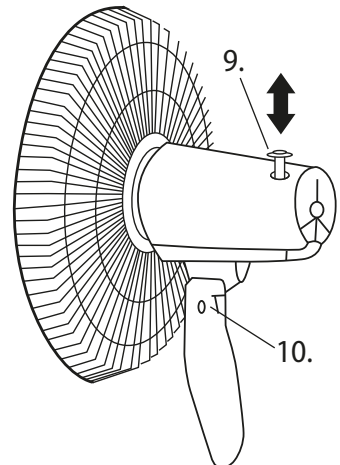
Η κλίση της κεφαλής του ανεμιστήρα ρυθμίζεται προς τα πάνω ή προς τα κάτω πιέζοντας ελαφρώς ή σηκώνοντας την κεφαλή του ανεμιστήρα έτσι ώστε να μετακινηθεί ο Σύνδεσμος (10).

2. Ρύθμιση της περιστροφής

Πιέστε προς τα κάτω το Πλήκτρο περιστροφής (9) και ο ανεμιστήρας αρχίζει να περιστρέφεται, αν τραβήξετε το Πλήκτρο περιστροφής (9) προς τα πάνω ο ανεμιστήρας θα σταματήσει αμέσως να περιστρέφεται.

3. Ρύθμιση της ταχύτητας

Για να ξεκινήσετε τη λειτουργία του ανεμιστήρα επιλέξτε μία από τις επιλογές ταχύτητας 1 (αδύναμος αέρας), 2 (μέτριος αέρας), 3 (δυνατός αέρας) στο πάνελ χειρισμού. Για να τερματίσετε τη λειτουργία του ανεμιστήρα επιλέξτε την ταχύτητα 0 (off) στο πάνελ χειρισμού.



Λύσεις σε απλά προβλήματα:

Όταν θέτετε σε λειτουργία τον ανεμιστήρα και η φτερωτή δεν λειτουργεί: Ελέγξτε αν το καλώδιο τροφοδοσίας έχει τοποθετηθεί σωστά στην πρίζα ή αν το κάλυμμα έχει φύγει από τη θέση του με αποτέλεσμα να εμποδίζει τη φτερωτή. Αν ακούγεται θόρυβος όταν θέτετε σε λειτουργία τον ανεμιστήρα, ελέγξτε τα παρακάτω:

- Η Φτερωτή (4) έχει βιδωθεί πολύ σφιχτά πάνω στον Κεντρικό άξονα (7) της Κεφαλής του ανεμιστήρα (8).
- Το προστατευτικό πλέγμα έχει φύγει από τη θέση του κι έρχεται σε επαφή με τη Φτερωτή (4) του ανεμιστήρα.

ΚΑΘΑΡΙΣΜΟΣ ΚΑΙ ΣΥΝΤΗΡΗΣΗ

Απενεργοποιήστε τον ανεμιστήρα από τον Διακόπτη Off στο πάνελ χειρισμού και αποσυνδέστε τον από την πρίζα πριν από τον καθαρισμό:

1. Αυτή η συσκευή χρειάζεται μόνο απλό εξωτερικό καθαρίσμα και σκούπισμα με ένα στεγνό πανί. Προαιρετικά, μπορείτε να μουσκέψετε ελαφρά το πανί σε ένα διάλυμα νερού με ελαφρύ καθαριστικό σαπούνι.



**Προσοχή! Μη χρησιμοποιείτε σκληρά καθαριστικά, βενζίνη, κ.λπ. για να καθαρίσετε τον ανεμιστήρα. Θα προκαλέσετε ζημιά.
ΠΟΤΕ ΜΗ ΧΡΗΣΙΜΟΠΟΙΕΙΤΕ ΑΛΚΟΟΛΕΣ Ή ΔΙΑΛΥΤΕΣ.**

2. Καθαρίστε το προστατευτικό πλέγμα, το κυρίως σώμα και τη βάση. Μην επιχειρήσετε να αφαιρέσετε τη φτερωτή ή τις λεπίδες της.
3. Καθαρίστε προσεκτικά την περιοχή γύρω από το περίβλημα του κινητήρα. Μην επιτρέψετε να έρθει σε επαφή με νερό ή άλλα υγρά ο κινητήρας και τα υπόλοιπα ηλεκτρικά μέρη του ανεμιστήρα.
4. Σε περίπτωση δυσλειτουργίας ή αμφιβολίας, μην επιχειρήσετε να επισκευάσετε μόνοι σας τον ανεμιστήρα, μπορεί να προκαλέσετε πυρκαγιά ή ηλεκτροπληξία.

ΑΠΟΘΗΚΕΥΣΗ

Όταν αποθηκεύετε τον ανεμιστήρα σας κατά τις περιόδους εκτός σεζόν, είναι σημαντικό να τον διατηρείτε σε στεγνό και σκιερό μέρος. Επίσης, είναι σημαντικό να προστατεύετε την κεφαλή του ανεμιστήρα από τη σκόνη. Συνιστάται να χρησιμοποιείτε την αρχική συσκευασία για την αποθήκευση του ανεμιστήρα.



ΕΓΓΥΗΣΗ



Εγγυόμαστε ότι αυτή η συσκευή είναι υψηλής ποιότητας και αν λειτουργεί σύμφωνα με τις οδηγίες χρήσης δεν θα έχει κανένα πρόβλημα. Η εγγύηση έχει ισχύ για 2 χρόνια, καλύπτει την επισκευή τυχούσας βλάβης της συσκευής λόγω ελαττωματικού υλικού ή κατασκευαστικού λάθους και προβλέπει την αντικατάσταση παντός ελαττωματικού μέρους και όχι αντικατάσταση της συσκευής αποκλειόμενων περαιτέρω αξιώσεων. Η εργασία και τα ανταλλακτικά κατά την περίοδο της εγγύησης παρέχονται δωρεάν.

Για να ισχύει η εγγύηση πρέπει να έχετε την απόδειξη αγοράς της συσκευής ή φωτοτυπία της, όπου να φαίνεται η ημερομηνία αγοράς της συσκευής, το ονοματεπώνυμο, η διεύθυνση και το τηλέφωνό σας.

ΟΡΟΙ ΕΓΓΥΗΣΗΣ

- Όλες οι επισκευές γίνονται από εξουσιοδοτημένα συνεργεία της αντιπροσωπείας και μόνον στην έδρα τους. Δεν γίνονται επισκευές κατ' οίκον.
- Τα έξοδα μεταφοράς καλύπτονται από τον ιδιοκτήτη της συσκευής.
- Η συσκευή ταξιδεύει αποκλειστικά με ευθύνη του ιδιοκτήτη της.
- Ο ιδιοκτήτης της συσκευής οφείλει να έχει την απόδειξη αγοράς όπου να φαίνεται η ημερομηνία αγοράς της συσκευής, το ονοματεπώνυμο, η διεύθυνση και το τηλέφωνό του.
- Η συσκευή να χρησιμοποιείται αποκλειστικά για οικιακή χρήση.
- Η εγκατάσταση και η σύνδεση να γίνεται σύμφωνα με τις οδηγίες χρήσης κι εγκατάστασης της συσκευής και σύμφωνα με τους ισχύοντες κανονισμούς.
- Οποιαδήποτε επισκευή πρέπει να πραγματοποιείται μόνον από τα εξουσιοδοτημένα συνεργεία και τα ανταλλακτικά που χρησιμοποιούνται να είναι γνήσια.
- Η ενδεχόμενη επισκευή ή αντικατάσταση μερών της συσκευής ή της ίδιας της συσκευής δεν παρατείνουν τη διάρκεια της παρούσας εγγύησης, η οποία συνεχίζει σε κάθε περίπτωση έως τη λήξη των 2 ετών.
- Η παρούσα εγγύηση δεν βλάπτει τα δικαιώματα που προβλέπονται από την Ευρωπαϊκή Οδηγία 1999/44/EC και την Ελληνική νομοθεσία.

ΔΕΝ ΚΑΛΥΠΤΟΝΤΑΙ ΑΠΟ ΤΗΝ ΕΓΓΥΗΣΗ ΟΙ ΠΑΡΑΚΑΤΩ ΠΕΡΙΠΤΩΣΕΙΣ:

- Φυσική φθορά από τη χρήση και αναλώσιμα (καλώδια, πλαστικά μέρη κ.λπ.).
- Κακή χρήση του προϊόντος από αμέλεια ή εσκεμμένα ή χρήση μη σύμφωνη με τις οδηγίες χρήσης και συντήρησης.
- Χρήση του προϊόντος για άλλον σκοπό από αυτόν για τον οποίο κατασκευάστηκε.
- Επαγγελματική χρήση, αλόγιστη χρήση, λάθος χειρισμοί, μειωμένη φροντίδα της συσκευής.
- Εγκατάσταση και χρήση με τρόπο που αντίκειται στις τεχνικές προδιαγραφές της χώρας και του χώρου όπου χρησιμοποιείται.
- Βλάβες από κακή ή λανθασμένη ή εκτός προδιαγραφών εγκατάσταση. Σύνδεση σε τάση διαφορετική από αυτή που αναγράφεται στην ετικέτα τύπου της συσκευής.
- Σπασμένα μέρη και βλάβες από μεταφορά και πώση.
- Επισκευές ή απόπειρα επισκευής από μη εξουσιοδοτημένα άτομα ή συνεργεία, οπότε αυτομάτως διακόπτεται η εγγύηση.
- Χρήση μη γνήσιων ανταλλακτικών.
- Ο ετήσιος έλεγχος της συσκευής από εξουσιοδοτημένο service.
- Οτιδήποτε εκτός του ελέγχου του κατασκευαστή (φωτιά, νερό, ανωμαλίες στην τάση ηλεκτροδότησης, υπερτάσεις από κεραυνούς, σύνδεση χωρίς γείωση, λειτουργία σε διαβρωτικό ή υγρό περιβάλλον, ατυχήματα, θεομηνίες κ.λπ.).

Η Εταιρεία αποποιείται κάθε ευθύνης, σε περίπτωση που η εγκατάσταση, η χρήση και η συντήρηση της συσκευής δεν πραγματοποιηθεί σύμφωνα με τις Οδηγίες Χρήσης που τη συνοδεύουν και από ενδεχόμενες βλάβες που μπορεί να προκύψουν, άμεσα ή έμμεσα, σε άτομα, αντικείμενα ή ζώα λόγω μη τήρησης των οδηγιών χρήσης.



ΠΡΟΣΟΧΗ: ΓΙΑ ΝΑ ΙΣΧΥΕΙ Η ΕΓΓΥΗΣΗ ΚΡΑΤΑΤΕ ΤΗΝ ΑΠΟΔΕΙΞΗ ΑΓΟΡΑΣ ΤΗΣ ΣΥΣΚΕΥΗΣ



ΜΑΪΝΗΤΙΚΗ Α.Ε.
ΕΙΣΑΓΩΓΕΣ - ΑΝΤΙΠΡΟΣΩΠΕΙΕΣ

**ΘΕΣΣΑΛΟΝΙΚΗ: ΘΕΣΗ «ΜΠΙΛΛΙΑ», ΠΕΡΙΟΧΗ ΑΕΡΟΔΡΟΜΙΟΥ
57001 – ΘΕΡΜΗ, Τ.Θ. 60541 ΤΗΛ: +30 2310 805980 FAX: +30 2310 805959
ΑΘΗΝΑ: Β. ΑΛΕΞΑΝΔΡΟΥ 39, 12131 – ΠΕΡΙΣΤΕΡΙ
ΤΗΛ: +30 210 9329061-2 FAX: +30 2109373632**

03/2021

E-mail: info@juropro.gr

<https://www.juropro.gr>



Το σύμβολο αυτό, επάνω στο προϊόν ή στη συσκευασία του, υποδεικνύει ότι δεν πρέπει να μεταχειρίζεστε το προϊόν αυτό ως οικιακό απόρριμμα. Το προϊόν χαρακτηρίζεται σύμφωνα με την ευρωπαϊκή οδηγία 2012/19/ΕΕ περί ηλεκτρικών και ηλεκτρονικών συσκευών (Waste Electrical and Electronic Equipment – WEEE). Η οδηγία προκαθορίζει τα πλαίσια για την απόσυρση και την αξιοποίηση των παλαιών ηλεκτρικών και ηλεκτρονικών οικιακών συσκευών, με ισχύ σε όλη την ΕΕ. Θα πρέπει να παραδίδετε το προϊόν στα κατάλληλα σημεία συλλογής για ανακύκλωση ηλεκτρικών και ηλεκτρονικών συσκευών. Εξασφαλίζοντας ότι το προϊόν αυτό διατίθεται σωστά, συμβάλλετε στην αποτροπή ενδεχόμενων αρνητικών συνεπειών για το περιβάλλον και την ανθρώπινη υγεία, οι οποίες θα μπορούσαν να προκληθούν από ακατάλληλο χειρισμό απόρριψής του. Για περισσότερες πληροφορίες σχετικά με την ανακύκλωση του προϊόντος αυτού, επικοινωνήστε με το δημαρχείο της περιοχής σας, την τοπική υπηρεσία αποκομιδής απορριμμάτων ή με το κατάστημα από όπου το αγοράσατε.