



# QuickAir Multi-Fry

ΦΟΥΡΝΑΚΙ - ΦΡΙΤΕΖΑ  
ΑΕΡΑ



## ΟΔΗΓΙΕΣ ΧΡΗΣΗΣ

Παρακαλούμε διαβάστε όλες τις οδηγίες λειτουργίας  
πριν από την πρώτη χρήση της συσκευής.

**Αγαπητέ χρήστη, σας ευχαριστούμε που επιλέξατε τη συσκευή αυτή και σας καλωσορίζουμε στην οικογένεια των οικιακών συσκευών Juro-Pro. Για καλύτερα αποτελέσματα σας συνιστούμε να χρησιμοποιείτε μόνο γνήσια εξαρτήματα Juro-Pro που έχουν σχεδιαστεί αποκλειστικά για αυτό το προϊόν. Προκειμένου να χρησιμοποιείτε σωστά το προϊόν, διαβάστε προσεκτικά αυτές τις οδηγίες πριν από τη χρήση. Δώστε ιδιαίτερη προσοχή στις Οδηγίες Ασφαλείας.**

## **ΣΗΜΑΝΤΙΚΟ**

Όταν χρησιμοποιείτε μια ηλεκτρική συσκευή πρέπει να λαμβάνετε τις βασικές προφυλάξεις ασφαλείας, ώστε να μειωθεί ο κίνδυνος πυρκαγιάς, ηλεκτροπληξίας και/ή προσωπικού τραυματισμού. Αυτή η συσκευή είναι σχεδιασμένη μόνο για οικιακή χρήση ή για χρήση σε μη εμπορικά περιβάλλοντα οικιακού τύπου, όπως σε κουζίνες προσωπικού, σε καταστήματα, γραφεία και άλλους επαγγελματικούς χώρους, εξοχικές κατοικίες και για χρήση από ενοίκους ξενοδοχείων, μοτέλ και άλλων παρόμοιων χώρων διαμονής.

Διαβάστε προσεκτικά όλες τις οδηγίες πριν από τη χρήση της συσκευής και φυλάξτε τις οδηγίες αυτές για μελλοντική αναφορά. Πάντα να εφαρμόζετε αυτές τις οδηγίες. Μπορείτε να βρείτε το παρόν εγχειρίδιο χρήσης και σε ηλεκτρονική μορφή στην ιστοσελίδα μας, [www.juropro.gr](http://www.juropro.gr)

## **Περιεχόμενα**

Οδηγίες ασφαλείας	<b>3</b>
Μέρη της συσκευής	<b>12</b>
Χρήση της συσκευής	<b>13</b>
Αξεσουάρ	<b>15</b>
Χρήση των αξεσουάρ	<b>17</b>
Τρόπος ψησίματος	<b>21</b>
Πίνακας προτεινόμενων χρόνων και θερμοκρασιών	<b>23</b>
Καθαρισμός και αποθήκευση	<b>24</b>
Αντιμετώπιση προβλημάτων	<b>25</b>
Εγγύηση	<b>28</b>

## **Οδηγίες ασφαλείας:**

**Διαβάστε αυτές τις οδηγίες προσεκτικά πριν από τη χρήση. Χρησιμοποιήστε τη συσκευή όπως περιγράφεται στο παρόν εγχειρίδιο χρήσης.**

**Όταν χρησιμοποιείτε ηλεκτρικές συσκευές, ειδικά όταν υπάρχουν παιδιά, θα πρέπει πάντα να ακολουθείτε βασικές προφυλάξεις ασφαλείας, για τη μείωση του κινδύνου πυρκαγιάς, ηλεκτροπληξίας ή/και τραυματισμού ατόμων, συμπεριλαμβανομένων των εξής:**

- Η συσκευή αυτή δεν πρέπει να χρησιμοποιείται από τα παιδιά και πρέπει να λαμβάνεται μέριμνα όταν χρησιμοποιείται κοντά σε παιδιά.**
- Κρατήστε τη συσκευή και το καλώδιο μακριά από παιδιά.**
- Τα παιδιά πρέπει να εποπτεύονται ώστε να εξασφαλίζεται ότι δεν παίζουν με τη συσκευή.**
- Για να εξασφαλίσετε την ασφάλεια των παιδιών κρατάτε όλα τα είδη συσκευασίας (πλαστικές σακούλες, κουτιά, φελιζόλ, κ.λπ) μακριά τους.**
- Αυτή η συσκευή μπορεί να χρησιμοποιηθεί από άτομα με περιορισμένες σωματικές, αισθητήριες ή διανοητικές ικανότητες ή χωρίς εμπειρία και γνώση, με την προϋπόθεση ότι τη χρησιμοποιούν υπό επίβλεψη ή τους έχουν δοθεί οδηγίες (από άτομο που ευθύνεται για την ασφάλειά τους) και αφορούν στην**


ασφαλή χρήση της συσκευής.

- Ο καθαρισμός δεν πρέπει να πραγματοποιείται από παιδιά, εκτός αν είναι άνω των 8 ετών και εποπτεύονται.
- Μη χρησιμοποιείτε τη συσκευή σε εξωτερικούς χώρους ή/και σε βρεγμένη επιφάνεια.
- Η συσκευή πρέπει να συνδεθεί σε πρίζα εναλλασσόμενου ρεύματος 230V/50Hz.
- Η πρίζα πρέπει να έχει γείωση και να είναι ασφαλισμένη με ασφάλεια τουλάχιστον 16A.
- Για να αποφύγετε τον κίνδυνο ηλεκτροπληξίας και φωτιάς, μη βυθίζετε τη συσκευή στο νερό ή σε οποιοδήποτε υγρό, και μην τη ξεπλένετε κάτω από τη βρύση. Στην περίπτωση που συμβεί κάτι τέτοιο, αποσυνδέστε την αμέσως από το ρεύμα και απευθυνθείτε σε ένα εξουσιοδοτημένο συνεργείο για τον έλεγχό της.
- Πάντα να αποσυνδέετε από το ηλεκτρικό ρεύμα τη συσκευή πριν την καθαρίσετε ή όταν δεν τη χρησιμοποιείτε. Αφήστε τη συσκευή να κρυώσει πριν τοποθετήσετε ή αφαιρέσετε εξαρτήματα και πριν τον καθαρισμό.
- Μη χρησιμοποιείτε σύρμα, λειαντικό καθαριστικό ή διαβρωτικό υγρό (π.χ. βενζίνη ή ακετόνη) για να καθαρίσετε τη συσκευή.
- Μη χρησιμοποιείτε αυτή τη συσκευή για κανέναν άλλον λόγο πέραν των ενδειγμένων.
- Μη χρησιμοποιείτε τη συσκευή αν έχει

πέσει κάτω, εάν υπάρχουν εμφανή σημάδια φθοράς ή το καλώδιο έχει φθαρεί. Σε αυτή την περίπτωση απευθυνθείτε αποκλειστικά σε ένα εξουσιοδοτημένο συνεργείο ή σε έναν αδειούχο ηλεκτρολόγο για την αποφυγή κινδύνου. Χρησιμοποιήστε μόνο γνήσια ανταλλακτικά. Η μη τήρηση των παραπάνω σημείων μπορεί να επηρεάσει την ασφάλεια της συσκευής.

- Κρατήστε το καλώδιο μακριά από αιχμηρές άκρες και θερμές επιφάνειες.
- Μην τοποθετείτε τη συσκευή επάνω ή κοντά σε ηλεκτρικό καυστήρα, ηλεκτρική κουζίνα ή φούρνο υγραερίου και μην την αφήνετε πάνω σε θερμαινόμενες επιφάνειες. Μην τοποθετείτε τη συσκευή σε τοίχο ή απευθείας δίπλα σε άλλες συσκευές. Αφήστε τουλάχιστον 35 εκατοστά ελεύθερου χώρου γύρω από τη συσκευή όταν τη χρησιμοποιείτε.
- Μην αφήνετε το καλώδιο να κρέμεται πάνω από το τραπέζι ή τον πάγκο ή να αγγίζει τη ζεστή επιφάνεια της συσκευής.
- Μετά από κάθε χρήση βεβαιωθείτε ότι έχετε απενεργοποιήσει τη συσκευή.
- Μην αφήνετε ποτέ τη συσκευή χωρίς επίβλεψη όταν είναι συνδεδεμένη στο ρεύμα.
- Μην καλύπτετε την έξοδο αέρα όταν η συσκευή λειτουργεί.
- Η χρήση εξαρτημάτων που δεν συνιστώνται ή δεν πωλούνται από τον κατασκευαστή της συσκευής μπορεί να προκαλέσει πυρκαγιά, ηλεκτροπληξία ή τραυματισμό.

- Μη χρησιμοποιείτε τη συσκευή σε περιοχή που χρησιμοποιούνται σπρέι ή γίνεται παροχή οξυγόνου.
- Μην αφήνετε εκτεθειμένη τη συσκευή στον ήλιο ή στη βροχή.
- Μη χρησιμοποιείτε αντάπτορες – πολύπριζα - προεκτάσεις. Αν είναι απαραίτητο, πρέπει να πληρούν τους ισχύοντες κανόνες ασφαλείας και οι πρίζες να ασφαρίζονται με ασφάλεια τουλάχιστον 16Α.
- Διακόπτες, πρίζες κλπ. δεν πρέπει να έρχονται σε επαφή με νερό!
- Μην τραβάτε το καλώδιο αλλά το φισ όταν αποσυνδέετε τη συσκευή από την πρίζα. Για αποσύνδεση, πιέστε το πλήκτρο ενεργοποίησης για να απενεργοποιήσετε τη συσκευή. Στη συνέχεια, αφαιρέστε το φισ από την πρίζα.

• Το σύμβολο ΠΡΟΣΟΧΗ: ΖΕΣΤΗ ΕΠΙΦΑΝΕΙΑ  σημαίνει ότι οι επιφάνειες ενδέχεται να ζεσταθούν κατά τη διάρκεια της χρήσης και να αναπτύξουν υψηλές θερμοκρασίες.

- Μη βυθίζετε τη συσκευή στο νερό ή σε άλλα υγρά.
- Η εγκατάσταση της συσκευής θα πρέπει να πραγματοποιείται σύμφωνα με τις οδηγίες του κατασκευαστή.
- Η συσκευή δε θα πρέπει να μετακινείται κατά τη διάρκεια της λειτουργίας της.
- Ο κατασκευαστής διατηρεί το δικαίωμα να προβεί σε μικρές αλλαγές στον σχεδιασμό

του προϊόντος ή στις τεχνικές προδιαγραφές, χωρίς προειδοποίηση, εκτός αν οι αλλαγές αυτές επηρεάζουν σημαντικά την ασφάλεια, την απόδοση και τις λειτουργίες του προϊόντος.

- Μην αγγίζετε τις θερμές επιφάνειες. Χρησιμοποιήστε ειδικές λαβές ή γάντια κουζίνας.
- Μην τραβάτε, περιστρέφετε ή τυλίγετε το καλώδιο γύρω από τη συσκευή.
- Προσοχή! Να είστε ιδιαίτερα προσεκτικοί κατά τη χρήση ή τη μετακίνηση της συσκευής όταν αυτή περιέχει καυτό λάδι ή άλλα υγρά.
- ΠΡΟΣΟΧΗ: Μετά το μαγείρεμα με ζεστό αέρα, οι επιφάνειες του φούρνου-φριτέζας αέρα και τα μαγειρεμένα φαγητά είναι ζεστά. Πρέπει να δίνετε ιδιαίτερη προσοχή κατά το χειρισμό.
- Η συσκευή αυτή προορίζεται μόνο για οικιακή χρήση.

- Να κρατάτε τη συσκευή σε ασφαλή απόσταση τουλάχιστον 35 εκατοστών από εύφλεκτα υλικά. Βεβαιωθείτε ότι είναι τοποθετημένη σε επίπεδη και ανθεκτική στη θερμότητα επιφάνεια κατά τη χρήση της.
- Μην τοποθετείτε τη συσκευή κοντά σε εκρηκτικές ύλες ή/και πηγές εύφλεκτων αναθυμιάσεων.
- Μη χρησιμοποιείτε τη συσκευή για άλλη χρήση από την προβλεπόμενη.
- Πριν σταματήσει να λειτουργεί η συσκευή, η επιφάνεια του φούρνου διατηρείται ζεστή για μεγάλο χρονικό διάστημα. Μην αγγίζετε την επιφάνεια όσο είναι ζεστή.
- Ποτέ μην λειτουργείτε τη συσκευή χωρίς να υπάρχει φαγητό μέσα στο φούρνο. Η υπερθέρμανση μπορεί να προκαλέσει αλλαγή στο σχήμα της συσκευής.
- **ΠΡΟΣΟΧΗ!** Για να αποτρέψετε τον κίνδυνο ηλεκτροπληξίας, συνδέετε πάντα τη συσκευή σε σωστά γειωμένες πρίζες. Σε περιπτώσεις όπου το καλώδιο της συσκευής είναι μικρότερο από 1,4 μέτρα, χρησιμοποιήστε καλώδιο προέκτασης 3 αγωγών με κατάλληλη γείωση. Επίσης πρέπει να πληρούνται όλες οι ακόλουθες απαιτήσεις ασφαλείας:

1. Θα πρέπει να χρησιμοποιείται ένα κοντό καλώδιο τροφοδοσίας για να μειωθεί ο κίνδυνος που προκύπτει από το να σκοντάψετε σε ένα μακρύτερο καλώδιο.
2. Θα μπορούσαν να χρησιμοποιηθούν και μακρύτερα καλώδια προέκτασης, εάν προσέχετε κατά τη χρήση τους.
3. Εάν χρησιμοποιηθεί ένα μακρύτερο καλώδιο:
  - α) Η σήμανση ισχύος του καλωδίου προέκτασης πρέπει να αντιστοιχεί στην ονομαστική ηλεκτρική ισχύ της συσκευής.
  - β) Το καλώδιο πρέπει να είναι τοποθετημένο έτσι ώστε να μην πέφτει πάνω από τον πάγκο ή την επιφάνεια του τραπέζιου, όπου μπορεί να το τραβήξουν παιδιά ή να σκοντάψουν κατά λάθος.

## **ΦΥΛΑΞΤΕ ΑΥΤΕΣ ΤΙΣ ΟΔΗΓΙΕΣ**

### **ΣΗΜΑΝΤΙΚΕΣ ΠΡΟΦΥΛΑΞΕΙΣ**

- Οι εξωτερικές επιφάνειες της μονάδας μπορεί να ζεσταθούν κατά τη χρήση.
- Το περιστρεφόμενο κυλινδρικό καλάθι κατά την διάρκεια και έπειτα από τη χρήση θα είναι καυτό. Φοράτε πάντα γάντια φούρνου ή χρησιμοποιήστε το εργαλείο ανάκτησης (τσιμπίδα φούρνου) όταν χειρίζεστε καυτά εξαρτήματα.
- Φοράτε πάντα γάντια φούρνου όταν χειρίζεστε ζεστές επιφάνειες.
- Εάν η συσκευή βγάλει μαύρο καπνό, αποσυνδέστε την ΑΜΕΣΩΣ από την πρίζα και περιμένετε να σταματήσει ο καπνός προτού

- αφαιρέσετε το περιεχόμενο του φούρνου.
- Όταν τελειώσει ο χρόνος μαγειρέματος, ο ανεμιστήρας θα συνεχίσει να λειτουργεί για 20 δευτερόλεπτα για να «κρυώσει» ο θάλαμος.
  - Αφήστε πάντα τη συσκευή σε οριζόντια επιφάνεια που είναι επίπεδη, σταθερή και μη εύφλεκτη.
  - Αποσυνδέετε πάντα τη συσκευή από την πρίζα μετά τη χρήση.
  - Αφήστε τη συσκευή να κρυώσει για περίπου 30 λεπτά, πριν την καθαρίσετε ή την αποθηκεύσετε.
  - Βεβαιωθείτε ότι τα υλικά που παρασκευάζονται σε αυτή τη συσκευή βγαίνουν μαγειρεμένα και σε χρυσοκίτρινο χρώμα και όχι σκούρο ή καφέ. Αφαιρέστε τα καμένα υπολείμματα μετά τη χρήση της συσκευής.

### Προστασία από υπερθέρμανση

Εάν προκύψει βλάβη στο σύστημα ελέγχου εσωτερικής θερμοκρασίας, το σύστημα προστασίας από υπερθέρμανση θα ενεργοποιηθεί και η μονάδα δεν θα λειτουργήσει. Εάν συμβεί αυτό, αποσυνδέστε το καλώδιο τροφοδοσίας. Απευθυνθείτε άμεσα σε εξουσιοδοτημένο συνεργείο πριν την επαναλειτουργήσετε.

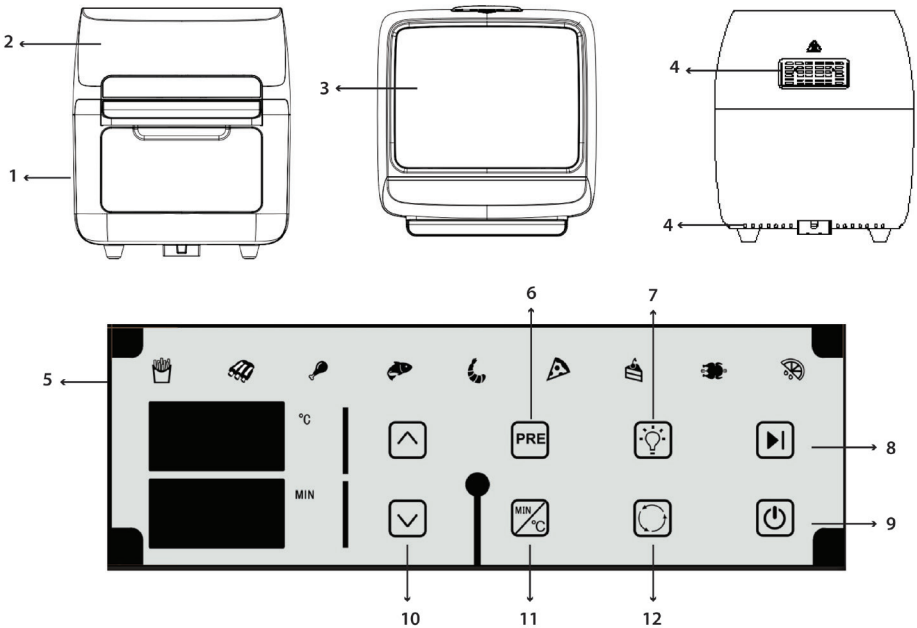
## Αυτόματη απενεργοποίηση

Η συσκευή έχει μια λειτουργία ασφαλείας που απενεργοποιεί αυτόματα την συσκευή όταν ανοίγει η πόρτα του φούρνου κατά τη διάρκεια της λειτουργίας της. Η συσκευή θα ξεκινήσει ξανά να λειτουργεί μόλις κλείσει η πόρτα του φούρνου.

**ΠΡΟΣΟΧΗ!** Για την σωστή και την ασφαλή λειτουργία της, η συσκευή θα πρέπει να ελέγχεται τουλάχιστον μία φορά τον χρόνο από ένα εξουσιοδοτημένο συνεργείο.

Η συσκευή αυτή συμμορφώνεται με τις οδηγίες της ΕΕ για την ηλεκτρομαγνητική συμβατότητα (EMC) 2014/30/EU και για τη χαμηλή τάση (LVD) 2014/35/EU. Επίσης, είναι πιστοποιημένη κατά CE, GS, RoHS, REACH & LFGB.

## Μέρη της συσκευής



- ① Κεντρική μονάδα
- ② Οθόνη ελέγχου
- ③ Επάνω Κάλυμμα
- ④ Έξοδος Αέρα
- ⑤ Πλήκτρα προεπιλεγμένου μενού
- ⑥ Πλήκτρο λειτουργίας προθέρμανσης
- ⑦ Εσωτερική λυχνία (εσωτερικό φως)
- ⑧ Πλήκτρο έναρξης/παύσης
- ⑨ Πλήκτρο ενεργοποίησης
- ⑩ Πλήκτρο αυξομείωσης Θερμοκρασίας/Χρόνου +/-
- ⑪ Πλήκτρο επιλογής Θερμοκρασίας/Χρόνου
- ⑫ Πλήκτρο λειτουργίας περιστροφής

## Χρήση της συσκευής

### Πριν από την πρώτη χρήση:

1. Αφαιρέστε όλα τα υλικά συσκευασίας, ταινίες κλπ.
2. Καθαρίστε τα εσωτερικά εξαρτήματα του φούρνου-φριτέζας αέρα με ζεστό νερό και λίγο απορρυπαντικό πιάτων, χρησιμοποιώντας ένα μη λειαντικό σφουγγάρι. Μη χρησιμοποιείτε λειαντικά υλικά καθαρισμού, γιατί αυτό θα καταστρέψει τη συσκευή.
3. Σκουπίστε τη συσκευή μέσα και έξω, με ένα μαλακό υγρό πανί και στεγνώστε καλά.

**Σημείωση:** Μπορείτε επίσης να καθαρίσετε αυτά τα μέρη στο πλυντήριο πιάτων.

### Ποτέ μη βυθίζετε το σώμα της συσκευής, το καλώδιο τροφοδοσίας και το φιν σε νερό ή άλλο υγρό!

**ΣΗΜΕΙΩΣΗ:** Δεν χρειάζεται να γεμίσετε τη συσκευή με λάδι ή λίπος τηγανίσματος, καθώς λειτουργεί με ζεστό αέρα.

### Προετοιμασία για χρήση:

1. Τοποθετήστε το φουρνάκι-φριτέζα αέρα σε μια σταθερή οριζόντια επιφάνεια. Μην τοποθετείτε τη συσκευή σε επιφάνειες μη ανθεκτικές στηθερμότητα.
2. Τοποθετήστε το φαγητό στο φουρνάκι-φριτέζα αέρα.
3. Βεβαιωθείτε ότι το καλώδιο τροφοδοσίας έχει αρκετό μήκος μέχρι την πρίζα, ώστε να μην είναι τεντωμένο και ότι υπάρχει αρκετή απόσταση από άλλα αντικείμενα, ώστε ο αέρας να κυκλοφορεί ελεύθερα γύρω από τη φριτέζα.

### ΠΡΟΕΙΔΟΠΟΙΗΣΗ:

ΜΗΝ ΤΟΠΟΘΕΤΕΙΤΕ ΤΟ ΦΟΥΡΝΑΚΙ-ΦΡΙΤΕΖΑ ΑΕΡΑ ΣΕ ΜΗ ΑΝΘΕΚΤΙΚΗ ΣΤΗ ΘΕΡΜΟΤΗΤΑ ΕΠΙΦΑΝΕΙΑ. ΒΕΒΑΙΩΘΕΙΤΕ ΟΤΙ ΥΠΑΡΧΟΥΝ ΤΟΥΛΑΧΙΣΤΟΝ 35 ΕΚΑΤΟΣΤΑ ΕΛΕΥΘΕΡΟΥ ΧΩΡΟΥ ΓΥΡΩ ΑΠΟ ΤΗ ΣΥΣΚΕΥΗ, ΠΡΙΝ ΤΗ ΧΡΗΣΗ.

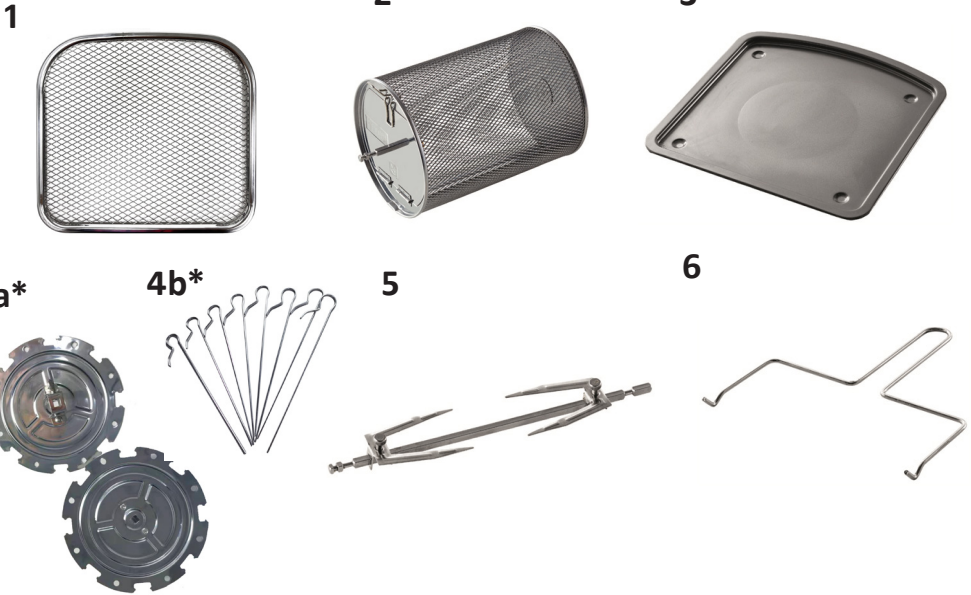
ΜΗΝ ΚΑΛΥΠΤΕΤΕ ΤΗ ΣΥΣΚΕΥΗ ΚΑΙ ΜΗΝ ΤΟΠΟΘΕΤΕΙΤΕ ΑΝΤΙΚΕΙΜΕΝΑ ΕΠΑΝΩ ΣΕ ΑΥΤΗ.

ΜΗΝ ΚΑΛΥΠΤΕΤΕ ΤΗΝ ΕΞΟΔΟ ΑΕΡΑ ΤΗΣ ΣΥΣΚΕΥΗΣ, ΕΛΛΟΧΕΥΕΙ ΣΟΒΑΡΟΣ ΚΙΝΔΥΝΟΣ ΤΡΑΥΜΑΤΙΣΜΟΥ Η/ΚΑΙ ΒΛΑΒΗΣ.

## Τρόπος χρήσης:

<p><b>5.Πλήκτρα προεπιλεγμένου μενού:</b> Με αυτά τα πλήκτρα μπορείτε να επιλέξετε την προεπιλεγμένη ώρα και θερμοκρασία για το μαγείρεμα. Επιλέξτε κάποιο πλήκτρο προεπιλεγμένου μενού. Το φως θα ανάψει και η οθόνη εμφανίζει την προεπιλεγμένη ώρα και θερμοκρασία όταν επιλεγεί. Μπορείτε να αλλάξετε αυτές τις τιμές χρησιμοποιώντας τα πλήκτρα ρύθμισης θερμοκρασίας και χρόνου. Επιβεβαιώστε το πρόγραμμα πατώντας το πλήκτρο έναρξης/παύσης.</p>	<p><b>6.Πλήκτρο λειτουργίας προθέρμανσης:</b> Πατώντας αυτό το πλήκτρο, μπορείτε να ρυθμίσετε τη θερμοκρασία ή τη διάρκεια χρόνου, που επιθυμείτε να προθερμάνετε το φαγητό σας.</p>
<p><b>7.Εσωτερική λυχνία (εσωτερικό φως):</b> Επιλέγοντας αυτό το πλήκτρο, ανάβει το εσωτερικό φως και μπορείτε να ελέγξετε την πρόοδο μαγειρέματος ενώ η συσκευή λειτουργεί.</p>	<p><b>8.Πλήκτρο Έναρξης / Παύσης:</b> Με αυτό το πλήκτρο επιβεβαιώνετε τη ρύθμιση και ξεκινάτε τη λειτουργία. Πατήστε ξανά για προσωρινή παύση της λειτουργίας.</p>
<p><b>9.Πλήκτρο ενεργοποίησης:</b> Πατώντας αυτό το πλήκτρο, ενεργοποιείτε τη συσκευή.</p>	<p><b>10.Πλήκτρο αυξομείωσης Θερμοκρασίας/Χρόνου + -:</b> Ρυθμίστε την ώρα και τη θερμοκρασία για το μαγείρεμα.</p>
<p><b>11.Πλήκτρο επιλογής ώρας / θερμοκρασίας:</b> Αλλάξτε τη λειτουργία θερμοκρασίας ή χρόνου.</p>	<p><b>12.Πλήκτρο λειτουργίας περιστροφής:</b> Χρησιμοποιήστε αυτό το πλήκτρο κατά τη χρήση της λειτουργίας της σούβλας. Η λειτουργία μπορεί να χρησιμοποιηθεί με οποιαδήποτε προεπιλογή προγράμματος. Το εικονίδιο θα αναβοσβήνει κατά τη χρήση.</p>

## Αξεσουάρ:



### 1. Σχάρα ροής αέρα (1 τεμ):

Μπορεί να χρησιμοποιηθεί όχι μόνο για ξήρανση τροφών αλλά και για να μαγειρέψετε τραγανά σνακ ή να ζεστάνετε τρόφιμα όπως πίτσα.

### 2. Περιστρεφόμενο κυλινδρικό καλάθι:

Ιδανικό για πατάτες τηγανητές, ψήσιμο ξηρών καρπών και άλλα σνακ. Χρησιμοποιήστε τη τσιμπίδα φούρνου, για να τοποθετήσετε το καλάθι.

### 3. Δίσκος συλλογής λαδιού:

Τοποθετήστε το δίσκο συλλογής λαδιού στη θέση του κατά το μαγείρεμα. Έτσι θα εξασφαλίσετε ένα εύκολο καθάρισμα της συσκευής.

### 4α. Ρυθμιζόμενες σχάρες για σουβλάκια

Χρησιμοποιούνται για σουβλάκια. Οι σχάρες για σουβλάκια εφαρμόζουν πάνω από τον άξονα και ασφαλίζουν στη θέση τους με ρυθμιστικές βίδες.

#### **4β.Μεταλλικά σουβλάκια**

Εξαιρετικό για όλες τις συνταγές σας για κεμπάπ, κρέας, ψάρι ή λαχανικά.

#### **5.Σούβλα, πιρούνια & σετ βίδες**

Χρησιμοποιείται για ψητά κρέατα και ολόκληρο κοτόπουλο. Περάστε τη σούβλα κατά μήκος, μέσα από το κρέας ή από το κέντρο του κοτόπουλου. Σύρετε τα πιρούνια στον άξονα από κάθε άκρο, και στη συνέχεια ασφαλίστε τη θέση τους με τις ρυθμιστικές βίδες. Υπάρχουν εσοχές στον άξονα για τις ρυθμιστικές βίδες. Μπορείτε να προσαρμόσετε τις βίδες πιο κοντά στη μέση αν χρειάζεται, αλλά ποτέ προς τα έξω και προς τα άκρα.

**ΣΗΜΕΙΩΣΗ:** Βεβαιωθείτε ότι το ψητό κρέας ή το κοτόπουλο δεν είναι πολύ μεγάλο για να περιστρέφεται ελεύθερα μέσα στο φούρνο. Μέγιστο βάρος κοτόπουλου ή ψητού κρέατος, 1,5-1,8 κιλά.

#### **6.Τσιμπίδα φούρνου**

Χρησιμοποιήστε την τσιμπίδα φούρνου, για να αφαιρέσετε τα φαγητά που έχουν παρασκευαστεί χρησιμοποιώντας τη σούβλα, το περιστρεφόμενο καλάθι ή τα μεταλλικά σουβλάκια. Τοποθετήστε την τσιμπίδα, κάτω από τον άξονα της σούβλας και ανασηκώστε πρώτα την αριστερή πλευρά και έπειτα αφαιρέστε απαλά το φαγητό.



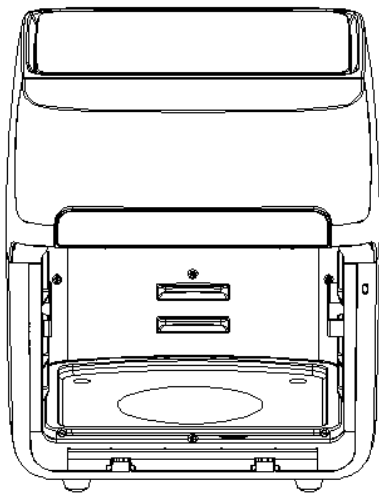
#### **ΠΡΟΣΟΧΗ**

Τα πιρούνια, τα σουβλάκια και άλλα μεταλλικά μέρη σε αυτή τη συσκευή, είναι αιχμηρά και ενδέχεται να θερμανθούν εξαιρετικά κατά τη χρήση. Θα πρέπει να δίνετε μεγάλη προσοχή για την αποφυγή προσωπικού τραυματισμού. Φοράτε πάντα προστατευτικά γάντια φούρνου.

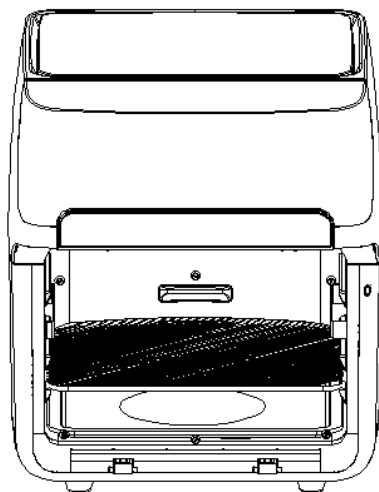
## ΧΡΗΣΗ ΤΩΝ ΑΞΕΣΟΥΑΡ

### Τοποθετήστε τη σχάρα ροής αέρα μέσα στην συσκευή

1. Τοποθετήστε το δίσκο συλλογής λαδιού στο κάτω μέρος της μονάδας.
2. Τοποθετήστε τη σχάρα ροής αέρα στη μονάδα, σύροντας μέσα από τις πλευρικές αυλακώσεις και πάνω στο πίσω χείλος. (εικ. Α).
3. Τοποθετήστε τη σχάρα ροής αέρα πιο κοντά στην επάνω αντίσταση, για γρηγορότερο μαγείρεμα και πιο τραγανό. (εικ. Β).
4. Περιστρέψτε τη σχάρα ροής αέρα κατά 180 μοίρες για ομοιόμορφο μαγείρεμα.

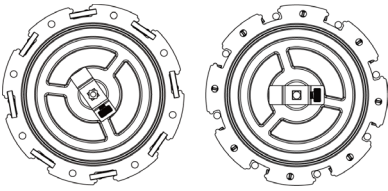


Εικ.Α

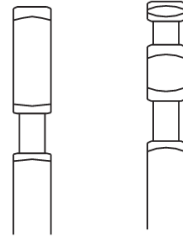


Εικ.Β

## Εξαρτήματα



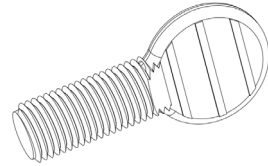
**Σχάρες για σουβλάκια  
μπροστινή όψη**



**Άξονας Σούβλας**  
Αριστερή πλευρά Δεξιά πλευρά



**Μεταλλικές Σούβλες**

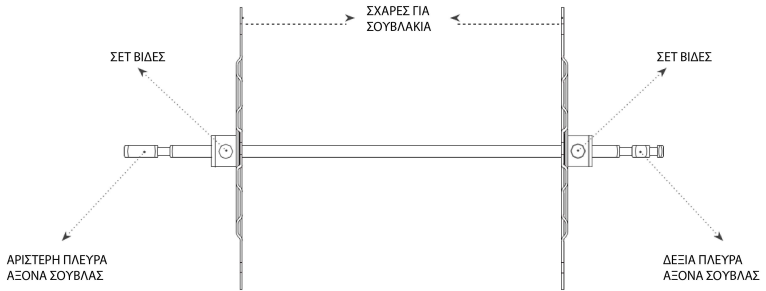


**Σετ βίδες**

## Σχάρες για Σούβλες & Σουβλάκια

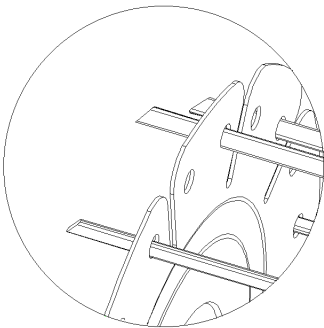
1. Τοποθετήστε τις δύο βάσεις για σουβλάκια σε κάθε άκρο του άξονα της ψησταριάς. Βεβαιωθείτε ότι οι ρυθμιστικές βίδες βρίσκονται στην εξωτερική πλευρά του άξονα της σούβλας.
2. Σφίξτε ελαφρά τις ρυθμιστικές βίδες. Μην σφίξετε υπερβολικά γιατί μπορεί να χρειαστεί να ρυθμίσετε τη σταθερότητα, αφού τοποθετήσετε τα σουβλάκια.
3. Περάστε προσεκτικά τα σουβλάκια μέσα από το φαγητό.

ΠΡΟΣΩΠΗ ΤΕΛΙΚΗΣ  
ΣΥΝΑΡΜΟΛΟΓΗΣΗΣ

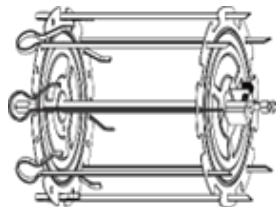


## Συναρμολόγηση κλούβας για σουβλάκια

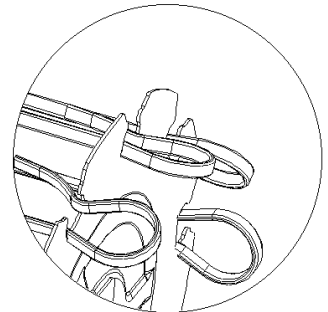
1. Εισαγάγετε την κάθε άκρη του μεταλλικού σουβλακιού μέσα από τις τρύπες στην αριστερή σχάρα για σουβλάκια (εικ. Γ).
2. Καθώς εισάγετε το κάθε σουβλάκι, πιέστε το άκρο του κλιπ και τοποθετήστε το στην αντίθετη σχισμή της σχάρας για τα σουβλάκια.
3. Αφήστε το κλιπ να ακουμπήσει με ασφάλεια στην υποδοχή όπως φαίνεται (εικ. Δ).



Εικ. Γ Αριστερή πλευρά



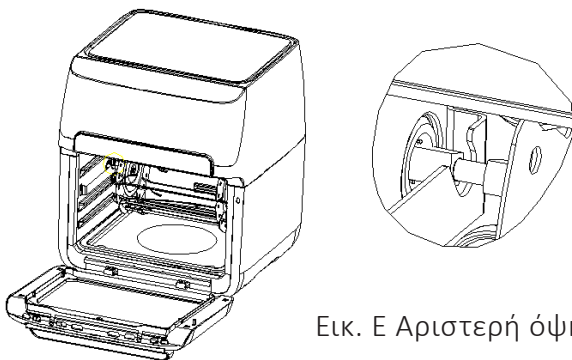
Τελική συναρμολόγηση



Εικ. Δ Δεξιά πλευρά

## Τοποθέτηση σούβλας/περιστρεφόμενου κυλινδρικού καλαθιού στην μονάδα

1. Εισάγετε πρώτα την αριστερή πλευρά της συναρμολογημένης σούβλας ή του περιστρεφόμενου κυλινδρικού καλαθιού στην υποδοχή του άξονα της σούβλας. Βεβαιωθείτε ότι ο άξονας της σούβλας είναι στην κατάλληλη θέση ώστε να δεχτεί τη σούβλα (εικ. Ε).
2. Τοποθετήστε τη δεξιά πλευρά στον γάντζο (εικ. ΣΤ).



Εικ. Ε Αριστερή όψη

**ΣΗΜΑΝΤΙΚΟ:** Δείτε τις εικόνες τελικής συναρμολόγησης (Εικ. Ε, Εικ. ΣΤ), για να προσδιορίσετε την αριστερή και τη δεξιά πλευρά του άξονα της σούβλας πριν τον τοποθετήσετε στη μονάδα. Η δεξιά πλευρά έχει δύο εγκοπές και η αριστερή έχει μία.

## Αφαίρεση σούβλας/περιστρεφόμενου κυλινδρικού καλαθιού από τη μονάδα

1. Ανοίξτε την πόρτα της μονάδας για παύση του κύκλου μαγειρέματος ή απενεργοποιήστε τη μονάδα πατώντας το κουμπί ενεργοποίησης.
2. Τοποθετήστε τη τσιμπίδα της ψησταριάς κάτω από τον άξονα της σούβλας.
3. Ανασηκώστε τη δεξιά πλευρά του εργαλείου της τσιμπίδας σε ελαφρά γωνία, για να αποσυμπλεχθεί η σούβλα από την υποδοχή όπου βρίσκεται τοποθετημένη. Στη συνέχεια, μετακινήστε την τσιμπίδα προς τα δεξιά, μέχρι η αριστερή πλευρά του άξονα της σούβλας να γλιστρήσει έξω από την υποδοχή.
4. Αφαιρέστε προσεκτικά το φαγητό της σούβλας από το φούρνο μόλις κλείσετε τη μονάδα.



Εικ. ΣΤ Δεξιά όψη

## Τρόπος ψησίματος

1. Τοποθετήστε τα συστατικά σε μια σχάρα ροής αέρα, στη σούβλα, ή στο περιστρεφόμενο κυλινδρικό καλάθι.
2. Τοποθετήστε τη σχάρα ροής αέρα, το περιστρεφόμενο κυλινδρικό καλάθι ή τη σούβλα ψησίματος στη συσκευή και κλείστε την πόρτα του φούρνου.
3. Μόλις τα τρόφιμα τοποθετηθούν στη θέση τους, πατήστε το κουμπί ενεργοποίησης μία φορά.
4. Επιλέξτε μια από τις προεπιλεγμένες λειτουργίες στην οθόνη ή ρυθμίστε χειροκίνητα τη θερμοκρασία και μετά την ώρα σύμφωνα με τις οδηγίες. Η προεπιλογή δείχνει τη θερμοκρασία και την ώρα όπως ο παρακάτω πίνακας(σελ. 21). Αυτές οι τιμές μπορούν να

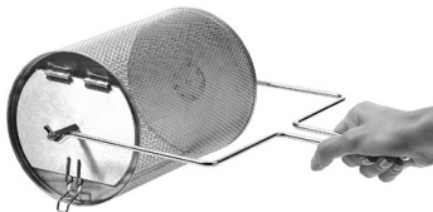
Πλήκτρο προεπιλογής	Θερμοκρασία	Χρόνος
Τηγανητές πατάτες	200° C	25 Λεπτά
Μπριζόλες/Παϊδάκια	180° C	14 Λεπτά
Μπούτι κοτόπουλου	180° C	25 Λεπτά
Ψάρι	200° C	17 Λεπτά
Γαρίδες	160° C	11 Λεπτά
Πίτσα	180° C	13 Λεπτά
Κέικ	180° C	12 Λεπτά
Σούβλα	200° C	35 Λεπτά
Ξήρανση	65° C	6 Ώρες

αλλάξουν πατώντας τα κουμπιά ρύθμισης θερμοκρασίας και χρόνου. Επιβεβαιώστε το πρόγραμμα πατώντας το κουμπί έναρξης/παύσης και η συσκευή θα ξεκινήσει αυτόματα τον κύκλο μαγειρέματος.

5. Μπορείτε να ανοίξετε την πόρτα του φούρνου για να ελέγξετε την πρόοδο του ψησίματος ανά πάσα στιγμή. Μπορείτε επίσης να πατήσετε το πλήκτρο της εσωτερικής λυχνίας(εσωτερικό φως) για να ελέγξετε την πρόοδο του μαγειρέματος, ενώ η μονάδα βρίσκεται σε λειτουργία.

**ΣΗΜΕΙΩΣΗ:** Το άνοιγμα της πόρτας του φούρνου κατά τη διάρκεια της διαδικασίας μαγειρέματος θα σταματήσει τη συσκευή. Το εσωτερικό φως θα ανάψει αν ανοίξει η πόρτα του φούρνου.

6. Όταν αφαιρείτε μαγειρεμένο ή ζεστό φαγητό, χρησιμοποιήστε τη τσιμπίδα φούρνου ή τα γάντια φούρνου. Η τσιμπίδα φούρνου μπορεί επίσης να χρησιμοποιηθεί με τη σούβλα.



### **ΠΡΟΕΙΔΟΠΟΙΗΣΗ:**

- Ποτέ μην γεμίζετε τη συσκευή με λάδι ή υγρό.
- Ποτέ μην χρησιμοποιείτε την πόρτα της συσκευής ως μέρος για να στηρίξετε ένα ζεστό καλάθι γεμάτο με φαγητό. Το ζεστό καλάθι, μπορεί να προκαλέσει ζημιά στην πόρτα της συσκευής ή να προκαλέσει ανατροπή αυτής. Ενδέχεται να προκληθεί σωματικός τραυματισμός.

**Σημείωση:** Χρησιμοποιείτε πάντα γάντια φούρνου όταν αφαιρείτε τη σχάρα ροής αέρα.

## Πίνακας προτεινόμενων χρόνων & θερμοκρασιών

Υλικό	Χρόνος (σε λεπτά)	Θερμοκρασία	Σχόλια
Λεπτοκομμένες κατεψυγμένες πατάτες	15-16	200° C	
Χοντροκομμένες κατεψυγμένες πατάτες	15-20	200° C	
Σπιτικές πατάτες	10-16	200° C	Προσθέστε 1/2 κ.σ. λάδι
Σπιτικές πατάτες κυδωνάτες	18-22	182° C	Προσθέστε 1/2 κ.σ. λάδι
Σπιτικές πατάτες σε κύβους	12-18	182° C	Προσθέστε 1/2 κ.σ. λάδι
Ξεροψημένες πατάτες	15-18	182° C	
Πατάτες ογκραντέν	15-18	200° C	
Μπριζόλα	8-12	182° C	
Χοιρινά παϊδάκια	10-14	182° C	
Χάμπουργκερ	7-14	182° C	
Λουκανόπιτα	13-15	200° C	
Μπούτι κοτόπουλο	18-22	182° C	
Στήθος κοτόπουλο	10-15	182° C	
Spring Rolls	15-20	200° C	Χρησιμοποιήστε τη λειτουργία προθέρμανσης
Κατεψυγμένες κοτομπουκιές	10-20	200° C	Χρησιμοποιήστε τη λειτουργία προθέρμανσης
Κατεψυγμένες ψαροκροκέτες	6-10	200° C	Χρησιμοποιήστε τη λειτουργία προθέρμανσης

Μοτσαρέλα Στικς	8-10	182° C	Χρησιμοποιήστε τη λειτουργία προθέρμανσης
Γεμιστά λαχανικά	10	160° C	
Κέικ	20-25	160° C	Χρησιμοποιήστε φόρμα ζαχαροπλαστικής
Τάρτα	20-22	182° C	Χρησιμοποιήστε φόρμα ζαχαροπλαστικής/πυρίμαχο σκεύος
Μάφινς	15-18	200° C	Χρησιμοποιήστε φόρμα ζαχαροπλαστικής
Γλυκά σνακ	20	160° C	Χρησιμοποιήστε φόρμα ζαχαροπλαστικής/πυρίμαχο σκεύος

## Συμβουλή

Η λειτουργία αυτόματης περιστροφής της συσκευής κατά τη χρήση του περιστρεφόμενου καλαθιού, σας επιτρέπει να εξασφαλίσετε ομοιόμορφη θέρμανση 360 μοιρών. Κατά τη χρήση του φούρνου μπορείτε να ρυθμίσετε το χρονοδιακόπτη στο μισό του χρόνου που χρειάζεται για τη συνταγή. Όταν το κουδούνι ηχήσει μπορείτε να “γυρίσετε” το φαγητό σας για πιο ομοιόμορφη θέρμανση. Έπειτα, επανατοποθετώντας το φαγητό στο φούρνο, ρυθμίστε το χρονοδιακόπτη στο υπόλοιπο μισό του συνολικού χρόνου ψησίματος.

## Καθαρισμός & Αποθήκευση

### Καθάρισμα

Καθαρίζετε τη συσκευή μετά από κάθε χρήση. Το περιστρεφόμενο κυλινδρικό καλάθι και τα υπόλοιπα αξεσουάρ είναι κατασκευασμένα από ανθεκτικό ανοξείδωτο χάλυβα και πλένονται στο πλυντήριο πιάτων. Μην χρησιμοποιείτε ποτέ λειαντικά καθαριστικά ή σκευή σε αυτές τις επιφάνειες. Τα υπολείμματα φαγητού πρέπει να εμποτιστούν σε ζεστό σαπουνόνερο για εύκολη αφαίρεση.

1. Αφαιρέστε το καλώδιο ρεύματος από την πρίζα και βεβαιωθείτε ότι η συσκευή έχει κρυώσει καλά πριν την καθαρίσετε.
2. Σκουπίστε το εξωτερικό της συσκευής με ένα ζεστό, υγρό πανί και ήπιο απορρυπαντικό.
3. Καθαρίστε το εσωτερικό της συσκευής με ζεστό νερό, ένα ήπιο απορρυπαντικό και ένα μη λειαντικό σφουγγάρι.
4. Εάν είναι απαραίτητο, αφαιρέστε τα ανεπιθύμητα υπολείμματα φαγητού από την επάνω οθόνη με μια βούρτσα καθαρισμού.

## Αποθήκευση

1. Αποσυνδέστε τη συσκευή από την πρίζα και αφήστε τη να κρυώσει καλά.
2. Βεβαιωθείτε ότι όλα τα εξαρτήματα είναι καθαρά και στεγνά.
3. Τοποθετήστε τη συσκευή σε καθαρό, στεγνό μέρος.

## Αντιμετώπιση προβλημάτων

Πρόβλημα	Πιθανή αιτία	Επίλυση
Δεν λειτουργεί η συσκευή.	Η συσκευή δεν είναι συνδεδεμένη στην πρίζα. Δεν έχετε ενεργοποιήσει τη μονάδα, ρυθμίζοντας το χρόνο και τη θερμοκρασία μαγειρέματος.	Συνδέστε το καλώδιο ρεύματος στην πρίζα. Με το φαγητό στη θέση του, ρυθμίστε τη θερμοκρασία και την ώρα. Ελέγξτε ότι η πόρτα είναι κλειστή.
Τρόφιμα μη μαγειρεμένα.	Το περιστρεφόμενο κυλινδρικό καλάθι είναι υπερφορτωμένο. Η θερμοκρασία είναι πολύ χαμηλή.	Χρησιμοποιήστε μικρότερες μερίδες για πιο ομοιόμορφο μαγείρεμα. Ανεβάστε τη θερμοκρασία και συνεχίστε το μαγείρεμα.

<p>Τρόφιμα μη ομοιόμορφα μαγειρεμένα.</p>	<p>Το περιστρεφόμενο κυλινδρικό καλάθι είναι υπερφορτωμένο. Η θερμοκρασία είναι πολύ χαμηλή.</p>	<p>Χρησιμοποιήστε μικρότερες μερίδες για πιο ομοιόμορφο μαγείρεμα. Ανεβάστε τη θερμοκρασία και συνεχίστε το μαγείρεμα.</p>
<p>Λευκός καπνός που εξέρχεται από τη συσκευή.</p>	<p>Χρησιμοποιήθηκε λάδι. Τα αξεσουάρ έχουν υπολείμματα λαδιού ή λίπους από προηγούμενη χρήση.</p>	<p>Σκουπίστε για να αφαιρεθεί το υπερβολικό λάδι. Πλύνετε το περιστρεφόμενο κυλινδρικό καλάθι μετά από κάθε χρήση.</p>
<p>Τηγανητές πατάτες τηγανισμένες ανομοιόμορφα.</p>	<p>Χρησιμοποιήθηκε λάθος τύπος πατάτας. Οι πατάτες δεν ξεπλύθηκαν σωστά κατά την προετοιμασία.</p>	<p>Χρησιμοποιήστε φρέσκες, σκληρές πατάτες. Κόψτε τις πατάτες σε μικρά στικς και στεγνώστε τα επαρκώς ώστε να αφαιρεθεί το υπερβολικό άμυλο.</p>
<p>Οι πατάτες δεν είναι τραγανές.</p>	<p>Οι ωμές πατάτες έχουν πολύ υγρασία.</p>	<p>Στεγνώστε τα στικς πατάτας επαρκώς πριν τα ψεκάσετε με λάδι. Κόψτε τα σε μικρότερα κομμάτια. Προσθέστε λίγο περισσότερο λάδι.</p>

## Τεχνικές Προδιαγραφές

Τάση και συχνότητα	220-240V 50/60Hz
Ισχύς	1700W
Ισχύς θερμαντικού στοιχείου	1615W
Εύρος ρύθμισης θερμοκρασίας λειτουργίας	40 - 200°C (βήμα ρύθμισης: 5°C)
Εύρος ρύθμισης χρόνου λειτουργίας	1 - 60 Λεπτά (βήμα ρύθμισης: 1 λεπτό)
Χωρητικότητα κάδου	12 Λίτρα

## ΕΓΓΥΗΣΗ:

Εγγυόμαστε ότι αυτή η συσκευή είναι υψηλής ποιότητας και ότι αν λειτουργεί σύμφωνα με τις οδηγίες χρήσης της δεν θα έχει κανένα πρόβλημα. Η εγγύηση έχει ισχύ για 2 χρόνια από την ημερομηνία αγοράς της συσκευής, καλύπτει την επισκευή τυχούσας βλάβης της συσκευής λόγω ελαττωματικού υλικού ή κατασκευαστικού λάθους και προβλέπει την αντικατάσταση παντός ελαττωματικού μέρους και όχι αντικατάσταση της συσκευής, αποκλειόμενων περαιτέρω αξιώσεων. Η εργασία και τα ανταλλακτικά κατά την περίοδο της εγγύησης παρέχονται δωρεάν.

**Για να ισχύει η εγγύηση πρέπει να έχετε την απόδειξη αγοράς της συσκευής ή αντίγραφο αυτής.**

## Όροι εγγύησης:

- Όλες οι επισκευές γίνονται από εξουσιοδοτημένα συνεργεία της αντιπροσωπείας και μόνον στην έδρα τους. Δεν γίνονται επισκευές κατ' οίκον.
- Τα έξοδα μεταφοράς καλύπτονται από τον ιδιοκτήτη της συσκευής.
- Η συσκευή ταξιδεύει αποκλειστικά με ευθύνη του ιδιοκτήτη της.
- Ο ιδιοκτήτης της συσκευής οφείλει να έχει την απόδειξη αγοράς ή αντίγραφο αυτής.
- Η συσκευή να χρησιμοποιείται αποκλειστικά για οικιακή χρήση.
- Η εγκατάσταση και η σύνδεση να γίνεται σύμφωνα με τις οδηγίες χρήσης κι εγκατάστασης της συσκευής και σύμφωνα με τους ισχύοντες κανονισμούς.
- Οποιαδήποτε επισκευή πρέπει να πραγματοποιείται μόνον από τα εξουσιοδοτημένα συνεργεία και τα ανταλλακτικά που χρησιμοποιούνται να είναι γνήσια.
- Η ενδεχόμενη επισκευή ή αντικατάσταση μερών της συσκευής ή της ίδιας της συσκευής δεν παρατείνουν τη διάρκεια της παρούσας εγγύησης, η οποία συνεχίζει σε κάθε περίπτωση έως τη λήξη των 2 ετών.
- Η παρούσα εγγύηση δεν βλέπει τα δικαιώματα που προβλέπονται από την Ευρωπαϊκή Οδηγία 1999/44/EC και την Ελληνική νομοθεσία.

## **Δεν καλύπτονται:**

- Φυσική φθορά από τη χρήση και αναλώσιμα (ενδεικτικά αναφέρονται χωρίς να περιορίζονται: σούβλα, περιστρεφόμενο κυλινδρικό καλάθι, πλήκτρο ασφαλείας κ.λπ.).
- Κακή χρήση του προϊόντος από αμέλεια ή εσκεμμένα ή χρήση μη σύμφωνη με τις οδηγίες χρήσης και συντήρησης.
- Χρήση του προϊόντος για άλλον σκοπό από αυτόν για τον οποίο κατασκευάστηκε.
- Επαγγελματική χρήση, αλόγιστη χρήση, λάθος χειρισμοί, μειωμένη φροντίδα της συσκευής.
- Εγκατάσταση και χρήση με τρόπο που αντίκειται στις τεχνικές προδιαγραφές της χώρας και του χώρου όπου χρησιμοποιείται.
- Βλάβες από κακή ή λανθασμένη ή εκτός προδιαγραφών εγκατάσταση. Σύνδεση σε τάση διαφορετική από αυτή που αναγράφεται στην ετικέτα τύπου της συσκευής.
- Σπασμένα μέρη και βλάβες από μεταφορά και πτώση.
- Επισκευές ή απόπειρα επισκευής από μη εξουσιοδοτημένα άτομα ή συνεργεία, οπότε αυτομάτως διακόπτεται η εγγύηση.
- Χρήση μη γνήσιων ανταλλακτικών.
- Ο ετήσιος έλεγχος της συσκευής από εξουσιοδοτημένο service.
- Οτιδήποτε εκτός του ελέγχου του κατασκευαστή (φωτιά, νερό, ανωμαλίες στην τάση ηλεκτροδότησης, υπερτάσεις από κεραυνούς, σύνδεση χωρίς γείωση, λειτουργία σε διαβρωτικό ή υγρό περιβάλλον, ατυχήματα, θεομηνίες κ.λπ.).

Η Εταιρεία αποποιείται κάθε ευθύνης σε περίπτωση που η εγκατάσταση, η χρήση και η συντήρηση της συσκευής δεν πραγματοποιηθεί σύμφωνα με τις Οδηγίες Χρήσης που τη συνοδεύουν και από ενδεχόμενες βλάβες που μπορεί να προκύψουν, άμεσα ή έμμεσα, σε άτομα, αντικείμενα ή ζώα λόγω μη τήρησης των οδηγιών χρήσης.

**ΠΡΟΣΟΧΗ: ΓΙΑ ΝΑ ΙΣΧΥΕΙ Η ΕΓΓΥΗΣΗ ΚΡΑΤΑΤΕ ΤΗΝ ΑΠΟΔΕΙΞΗ ΑΓΟΡΑΣ ΤΗΣ ΣΥΣΚΕΥΗΣ.**





Το σύμβολο αυτό, επάνω στο προϊόν ή στη συσκευασία του, υποδεικνύει ότι δεν πρέπει να μεταχειρίζεστε το προϊόν αυτό ως οικιακό απόρριμμα. Το προϊόν χαρακτηρίζεται σύμφωνα με την ευρωπαϊκή οδηγία 2012/19/ΕΕ περί ηλεκτρικών και ηλεκτρονικών συσκευών (Waste Electrical and Electronic Equipment - WEE). Η οδηγία προκαθορίζει τα πλαίσια για την απόσυρση και την αξιοποίηση των παλαιών ηλεκτρικών και ηλεκτρονικών συσκευών, με ισχύ σε όλη την Ε.Ε. Θα πρέπει να παραδίδετε το προϊόν στα κατάλληλα σημεία συλλογής για ανακύκλωση ηλεκτρικών και ηλεκτρονικών συσκευών. Εξασφαλίζοντας ότι το προϊόν αυτό διατίθεται σωστά, συμβάλλετε στην αποτροπή ενδεχόμενων αρνητικών συνεπειών για το περιβάλλον και την ανθρώπινη υγεία, οι οποίες θα μπορούσαν να προκληθούν από ακατάλληλο χειρισμό απόρριψης του. Για περισσότερες πληροφορίες σχετικά με την ανακύκλωση του προϊόντος αυτού, επικοινωνήστε με το δημαρχείο της περιοχής σας, την τοπική υπηρεσία αποκομιδής απορριμμάτων ή με το κατάστημα από όπου το αγοράσατε.

  
**ΜΑΙΝΗΤΙΚΗ Α.Ε.**  
ΕΙΣΑΓΩΓΕΣ - ΑΝΤΙΠΡΟΣΩΠΕΙΕΣ

**ΘΕΣΣΑΛΟΝΙΚΗ: ΘΕΣΗ «ΜΠΙΛΛΙΑ», ΠΕΡΙΟΧΗ ΑΕΡΟΔΡΟΜΙΟΥ  
57001 – ΘΕΡΜΗ, Τ.Θ. 60541 ΤΗΛ: +30 2310 805980 FAX: +30 2310 805959  
ΑΘΗΝΑ: ΥΨΟΥΝΤΟΣ 7, 12132 – ΠΕΡΙΣΤΕΡΙ  
ΤΗΛ: +30 210 9329061-2 FAX: +30 2109373632**

E-mail: [info@juropro.gr](mailto:info@juropro.gr)

[www.juropro.gr](http://www.juropro.gr)