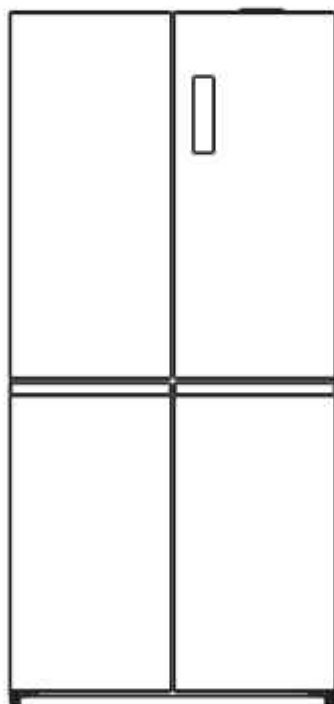


ΨΥΓΕΙΟΚΑΤΑΨΥΚΤΗΣ ΝΤΟΥΛΑΠΑ ΣΤΑΥΡΟΣ



CD-460-IN-NF/ CD-460-IB-NF



Ο Δ Η Γ Ι Ε Σ Χ Ρ Η Σ Η Σ

Σας ευχαριστούμε που επιλέξατε ψυγείοκαταψύκτη Juro-Pro.
Παρακαλούμε διαβάστε όλες τις οδηγίες λειτουργίας πριν από την πρώτη
χρήση της συσκευής και φυλάξτε τις για μελλοντική αναφορά.

ΠΕΡΙΕΧΟΜΕΝΑ

ΓΕΝΙΚΕΣ ΠΛΗΡΟΦΟΡΙΕΣ	2
ΣΗΜΑΝΣΕΙΣ ΑΣΦΑΛΕΙΑΣ	3
ΕΓΚΑΤΑΣΤΑΣΗ	12
ΜΕΡΗ ΤΗΣ ΣΥΣΚΕΥΗΣ	15
ΧΡΗΣΗ ΤΗΣ ΣΥΣΚΕΥΗΣ	18
ΡΥΘΜΙΣΕΙΣ ΛΕΙΤΟΥΡΓΙΩΝ	20
ΣΥΝΤΗΡΗΣΗ ΚΑΙ ΚΑΘΑΡΙΣΜΟΣ	28
ΑΝΤΙΜΕΤΩΠΙΣΗ ΠΡΟΒΛΗΜΑΤΩΝ	31
ΑΠΟΡΡΙΨΗ ΤΗΣ ΣΥΣΚΕΥΗΣ	32
ΕΓΓΥΗΣΗ	34

ΓΕΝΙΚΕΣ ΠΛΗΡΟΦΟΡΙΕΣ

Για την ασφάλειά σας και για τη σωστή χρήση, πριν από την εγκατάσταση και την πρώτη χρήση της συσκευής, διαβάστε προσεκτικά τις παρεχόμενες οδηγίες, συμπεριλαμβάνοντας τις συμβουλές και τις προειδοποιήσεις. Για την αποφυγή λαθών και ατυχημάτων, είναι σημαντικό να εξασφαλίσετε ότι όλα τα άτομα που χρησιμοποιούν τη συσκευή είναι πλήρως εξοικειωμένα με αυτές τις οδηγίες λειτουργίας και ασφαλείας. Να φυλάσσετε πάντα αυτές τις οδηγίες σε ένα ασφαλές μέρος με εύκολη πρόσβαση για μελλοντική αναφορά και βεβαιωθείτε ότι θα συνοδεύσουν τη συσκευή αν αυτή πουληθεί ή δοθεί, έτσι ώστε οποιοσδήποτε τη χρησιμοποιήσει κατά τη διάρκεια ζωής της θα είναι κατάλληλα ενήμερος για τις σημάσεις χρήσης και ασφαλείας. Για την ασφάλεια της ζωής και της περιουσίας σας, τηρείτε τις προφυλάξεις που αναφέρονται σε αυτό το εγχειρίδιο, καθώς ο κατασκευαστής δεν είναι υπεύθυνος για τυχόν τραυματισμούς ή ζημιές που θα είναι αποτέλεσμα λανθασμένης εγκατάστασης, χρήσης ή αμέλειας.

Μπορείτε να κατεβάσετε αυτό το εγχειρίδιο σε ηλεκτρονική μορφή από την ιστοσελίδα της ΜΑΓΝΗΤΙΚΗ Α.Ε., <https://www.juropro.gr>.



ΠΡΟΕΙΔΟΠΟΙΗΣΗ: Είναι επικίνδυνο για άτομα που δεν είναι εξουσιοδοτημένοι τεχνικοί να εκτελούν οποιαδήποτε συντήρηση ή επισκευή, ακόμα και αν περιλαμβάνει την αφαίρεση καλυμμάτων. Για να αποφευχθεί ο κίνδυνος ηλεκτροπληξίας, ΜΗΝ προσπαθήσετε να επισκευάσετε αυτή τη συσκευή μόνοι σας.



ΠΡΟΣΟΧΗ:
ΚΙΝΔΥΝΟΣ ΠΥΡΚΑΓΙΑΣ - ΕΥΦΛΕΚΤΑ ΥΛΙΚΑ

ΣΗΜΑΝΣΕΙΣ ΑΣΦΑΛΕΙΑΣ

Ασφάλεια παιδιών κι ευπαθών ατόμων

- Η συσκευή αυτή μπορεί να χρησιμοποιηθεί από παιδιά ηλικίας 8 ετών και άνω και από άτομα με μειωμένες σωματικές, αισθητηριακές ή πνευματικές δυνατότητες ή έλλειψη εμπειρίας και γνώσης, εάν επιβλέπονται ή έχουν λάβει οδηγίες σχετικά με τη χρήση της συσκευής με ασφαλή τρόπο και κατανοούν τους κινδύνους που ενέχονται.
- Μην αφήνετε τα παιδιά να παίζουν με τη συσκευή.
- Τα παιδιά δεν πρέπει να εκτελούν τον καθαρισμό και τη συντήρηση της συσκευής χωρίς επίβλεψη.
- Μην αφήνετε τα παιδιά να πειραματίζονται με τη συσκευή.
- Φυλάσσετε όλα τα υλικά συσκευασίας μακριά από τα παιδιά και απορρίψτε τα με κατάλληλο τρόπο, για την αποφυγή του κινδύνου ασφυξίας.

- Αν απορρίψετε τη συσκευή, αποσυνδέστε το φως του καλωδίου από την πρίζα, κόψτε το καλώδιο (όσο πιο κοντά στη συσκευή μπορείτε) και αφαιρέστε την πόρτα για να εμποδίσετε τα παιδιά που παίζουν να υποστούν ηλεκτροπληξία ή από το να κλειστούν μέσα.
- Εάν αυτή η συσκευή, που διαθέτει πόρτα με μαγνητικό κούμπωμα, πρόκειται να αντικαταστήσει μία παλαιότερη συσκευή με κλειδαριά με ελατήριο (μάνδαλο) στην πόρτα ή στο καπάκι, βεβαιωθείτε ότι θα αχρηστέψετε την κλειδαριά πριν την απορρίψετε. Έτσι, θα αποτρέψετε την περίπτωση η παλιά συσκευή να γίνει παγίδα θανάτου για ένα παιδί.



Αυτή η συσκευή προορίζεται για οικιακή χρήση και για παρόμοιες εφαρμογές, όπως:

- Χώροι κουζίνας προσωπικού σε καταστήματα, γραφεία και άλλα εργασιακά περιβάλλοντα.
 - Αγροικίες, από πελάτες σε ξενοδοχεία, μοτέλ, πανσιόν και άλλα περιβάλλοντα διαμονής.
 - Ξενοδοχειακά περιβάλλοντα τύπου bed & breakfast.
 - Catering και άλλες παρόμοιες μη λιανικές εφαρμογές.
-
- **ΠΡΟΕΙΔΟΠΟΙΗΣΗ** - Μην αποθηκεύετε εκρηκτικές ουσίες όπως δοχεία αεροζόλ με εύφλεκτο προωθητικό αέριο μέσα σε αυτή τη συσκευή.
 - **ΠΡΟΕΙΔΟΠΟΙΗΣΗ** - Αν το καλώδιο τροφοδοσίας είναι κατεστραμμένο, τσακισμένο ή έχει σημάδια φθοράς, πρέπει να αντικατασταθεί από τον κατασκευαστή, από ένα εξου-

σιοδοτημένο συνεργείο ή από έναν εξειδικευμένο τεχνικό, για την αποφυγή κινδύνου.

- **ΠΡΟΕΙΔΟΠΟΙΗΣΗ** - Κρατήστε τα ανοίγματα εξαερισμού στη συσκευή ανοιχτά και χωρίς εμπόδια.
- **ΠΡΟΕΙΔΟΠΟΙΗΣΗ** - Μη χρησιμοποιείτε μηχανικές συσκευές ή άλλα μέσα για να επιταχύνετε τη διαδικασία απόψυξης, εκτός από εκείνα που συνιστώνται από τον κατασκευαστή.
- **ΠΡΟΕΙΔΟΠΟΙΗΣΗ** - Μην προκαλείτε βλάβη στο ψυκτικό κύκλωμα.
- **ΠΡΟΕΙΔΟΠΟΙΗΣΗ** - Εάν παρατηρήσετε μη φυσιολογικό θόρυβο, μυρωδιά, καπνό ή άλλη ανωμαλία κατά τη χρήση, είναι απαραίτητο να απενεργοποιήσετε τη συσκευή αμέσως και να απευθυνθείτε σε ένα εξουσιοδοτημένο συνεργείο ή στον κατασκευαστή.
- **ΠΡΟΕΙΔΟΠΟΙΗΣΗ** - Μη χρησιμοποιείτε ηλεκτρικές συσκευές μέσα στους θαλάμους αποθήκευσης τροφίμων της συσκευής, εκτός αν είναι τέτοιου τύπου που συνιστάται από τον κατασκευαστή τους.
- **ΠΡΟΕΙΔΟΠΟΙΗΣΗ** - Το ψυκτικό υγρό και η μόνωση είναι εύφλεκτα. Απορρίψτε τη συσκευή μόνο σε κατάλληλα εξουσιοδοτημένα κέντρα απόρριψης. Μην εκθέτετε τη συσκευή σε φλόγα.

- **ΠΡΟΕΙΔΟΠΟΙΗΣΗ** - Κατά την τοποθέτηση της συσκευής, βεβαιωθείτε ότι το καλώδιο τροφοδοσίας δεν είναι εγκλωβισμένο ή κατεστραμμένο.
- **ΠΡΟΕΙΔΟΠΟΙΗΣΗ** - Μη χρησιμοποιείτε πολύπριζα ή προεκτάσεις ή φορητά τροφοδοτικά για να συνδέσετε στο ρεύμα τη συσκευή.
- **ΠΡΟΕΙΔΟΠΟΙΗΣΗ** - Αν το καλώδιο τροφοδοσίας χαλάσει, πρέπει να αντικατασταθεί με ένα αντίστοιχο καλώδιο και η εργασία να εκτελεστεί από τον κατασκευαστή ή από ένα εξουσιοδοτημένο συνεργείο.

Ασφάλεια ηλεκτρικών μερών

1. Πριν από τη σύνδεση, επαληθεύστε ότι η τάση και η συχνότητα που αναγράφονται στην πινακίδα τεχνικών χαρακτηριστικών αντιστοιχούν στην παροχή σας.



ΠΡΟΣΟΧΗ: ΑΥΤΗ Η ΣΥΣΚΕΥΗ ΠΡΕΠΕΙ ΝΑ ΕΙΝΑΙ ΓΕΙΩΜΕΝΗ

2. Μην αυξάνετε το μήκος του καλωδίου ρεύματος. Διασφαλίστε ότι το καλώδιο τροφοδοσίας είναι κατάλληλα γειωμένο.
3. Βεβαιωθείτε ότι το φως δεν είναι χτυπημένο και ότι δεν έχει βλάβη. Ένα χτυπημένο ή χαλασμένο φως μπορεί να υπερθερμανθεί και να προκαλέσει πυρκαγιά.
4. Βεβαιωθείτε ότι έχετε πρόσβαση στο καλώδιο και στο φως της συσκευής.

5. Μην τραβάτε το καλώδιο αλλά το φις για να αποσυνδέσετε τη συσκευή από το ρεύμα.
6. Εάν η υποδοχή της πρίζας είναι χαλαρή, μην εισάγετε το φις τροφοδοσίας. Υπάρχει κίνδυνος ηλεκτροπληξίας ή πυρκαγιάς.
7. Αυτή η συσκευή παρέχεται με τροφοδοσία μονοφασικού εναλλασσόμενου ρεύματος 220~240V/50Hz. Αν η διακύμανση της τάσης στην περιοχή του χρήστη είναι τόσο μεγάλη ώστε η τάση να υπερβαίνει το παραπάνω εύρος, τότε, για λόγους ασφάλειας, βεβαιωθείτε ότι θα χρησιμοποιήσετε αυτόματο ρυθμιστή τάσης για περισσότερα από 350W.
8. Η συσκευή πρέπει να καταλαμβάνει μία πρίζα μόνη της και να μη συνδέεται σε κοινή πρίζα με άλλες ηλεκτρικές συσκευές. Το φις της πρέπει να συνδεθεί σε πρίζα που διαθέτει γείωση. Η πρίζα πρέπει να είναι ασφαλισμένη με ασφάλεια τουλάχιστον 13A.
9. Η συγκεκριμένη συσκευή δεν έχει σχεδιαστεί για χρήση με μετατροπέα (inverter).
10. Για την αποφυγή κάποιου τυχαίου τραυματισμού, το καλώδιο πρέπει να ασφαρίζεται πίσω από τη συσκευή και να μην αφήνεται εκτεθειμένο ή να κρέμεται.
11. Μην χρησιμοποιείται καλώδιο προέκτασης με αυτή τη συσκευή. Αν το καλώδιο τροφοδοσίας είναι πολύ κοντό, απευθυνθείτε σε ένα εξειδικευμένο ηλεκτρολόγο ή τεχνικό ώστε να εγκαταστήσει μία πρίζα εγγύτερα στη συσκευή.

12. Η χρήση ενός καλωδίου προέκτασης ενδέχεται να επηρεάσει αρνητικά την απόδοση της συσκευής.
13. Εάν το καλώδιο τροφοδοσίας είναι τσακισμένο, χτυπημένο ή έχει σημάδια φθοράς, ζητήστε να αντικατασταθεί από ένα εξουσιοδοτημένο συνεργείο.
14. Η σύνδεση της συσκευής σε μη κατάλληλα γειωμένη πρίζα ενδέχεται να οδηγήσει σε ηλεκτροπληξία ή/και βραχυκύκλωμα.

Ψυκτικό μέσο

Το ψυκτικό μέσο ισοβουτάνιο (R600a) περιέχεται εντός του ψυκτικού κυκλώματος στη συσκευή. Είναι ένα φυσικό αέριο με υψηλό επίπεδο περιβαλλοντικής συμβατότητας, που είναι παρόλα αυτά εύφλεκτο. Κατά τη μεταφορά και την εγκατάσταση της συσκευής, βεβαιωθείτε ότι δεν θα σημειωθεί βλάβη ή ζημιά στα μέρη του ψυκτικού κυκλώματος. Το ψυκτικό (R600a) είναι εύφλεκτο.

Χωρίς Φρέον

Ο ψυκτικός παράγοντας χωρίς HFC (R600a) και το υλικό αφρώδους μόνωσης (κυκλοπεντάνιο) που χρησιμοποιούνται στο ψυγείο είναι φιλικά προς το περιβάλλον, χωρίς να προκαλούν ζημιά στη στιβάδα του όζοντος και με πολύ μικρή επίδραση στη παγκόσμια θέρμανση. Το R600a είναι εύφλεκτο και σφραγισμένο σε ένα σύστημα ψύξης, χωρίς διαρροές κατά τη διάρκεια κανονικής χρήσης. Ωστόσο, σε περίπτωση διαρροής ψυκτικού λόγω ζημιάς στο ψυκτικό κύκλωμα, φροντίστε

να κρατήσετε τη συσκευή μακριά από ανοιχτές φλόγες και να ανοίξετε τα παράθυρα για εξαερισμό όσο το δυνατόν γρηγορότερα.

- **ΠΡΟΕΙΔΟΠΟΙΗΣΗ** - Τα ψυγεία περιέχουν ψυκτικό μέσο κι εύφλεκτο αέριο στη μόνωση. Το ψυκτικό μέσο και τα αέρια πρέπει να απορρίπτονται από πιστοποιημένους και αδειούχους τεχνικούς, επειδή μπορεί προκληθούν τραυματισμοί στα μάτια ή ανάφλεξη. Βεβαιωθείτε ότι οι σωληνώσεις του ψυκτικού κυκλώματος δεν έχουν υποστεί ζημιά πριν από τη σωστή απόρριψη της συσκευής.
- **ΠΡΟΕΙΔΟΠΟΙΗΣΗ** - Το ψυκτικό που χρησιμοποιείται στη συσκευή σας και τα μονωτικά υλικά απαιτούν ειδικές διαδικασίες απόρριψης.



ΠΡΟΕΙΔΟΠΟΙΗΣΗ:

ΚΙΝΔΥΝΟΣ ΠΥΡΚΑΓΙΑΣ - ΕΥΦΛΕΚΤΑ ΥΛΙΚΑ

Εάν το ψυκτικό κύκλωμα έχει υποστεί ζημιά:

- Αποφύγετε τις γυμνές φλόγες και τις πηγές ανάφλεξης.
- Αερίστε σχολαστικά τον χώρο στον οποίο βρίσκεται η συσκευή.

Είναι επικίνδυνο να αλλάξετε τις προδιαγραφές ή να τροποποιήσετε το προϊόν με οποιονδήποτε τρόπο. Οποιαδήποτε βλάβη στο καλώδιο μπορεί να προκαλέσει βραχυκύκλωμα, πυρκαγιά και/ ή ηλεκτροπληξία.

Προφυλάξεις κατά την καθημερινή χρήση

- Μην αποθηκεύετε εύφλεκτα αέρια ή υγρά μέσα στο συσκευή. Υπάρχει κίνδυνος διαρροής ή/και έκρηξης.
- Μην τοποθετείτε μέσα, κοντά ή επάνω στη συσκευή εύφλεκτα αντικείμενα.
- Μη λειτουργείτε ηλεκτρικές συσκευές (π.χ. μηχανές παγωτού, μίξερ κ.λπ.) μέσα στον καταψύκτη.
- Κατά την αποσύνδεση από το ρεύμα, πάντα να τραβάτε το φις από την πρίζα, μην τραβάτε το καλώδιο.
- Μην τοποθετείτε θερμά αντικείμενα κοντά στα πλαστικά μέρη της συσκευής.
- Μην τοποθετείτε τρόφιμα πάνω στην έξοδο του αέρα στο πίσω τοίχωμα.
- Φυλάσσετε τα συσκευασμένα κατεψυγμένα τρόφιμα σύμφωνα με τις οδηγίες του κατασκευαστή τους.
- Οι ενδείξεις αποθήκευσης του κατασκευαστή πρέπει να τηρούνται αυστηρά. Ανατρέξτε στις σχετικές οδηγίες για αποθήκευση.
- Μην τοποθετείτε ανθρακούχα ή αεριούχα ποτά στον καταψύκτη, καθώς θα δημιουργηθεί πίεση στα δοχεία τους και μπορεί να εκραγούν, με αποτέλεσμα βλάβη στη συσκευή.
- Τα κατεψυγμένα τρόφιμα μπορεί να προκαλέσουν κρουπαγήματα εάν καταναλώνονται απευθείας από την κατάψυξη.
- Ανοίγοντας την πόρτα του καταψύκτη για μεγάλα χρονικά διαστήματα μπορεί να προκληθεί σημαντική αύξηση της θερμοκρασίας στον θάλαμο της συσκευής.
- Καθαρίζετε τακτικά τις επιφάνειες και τα προσβάσιμα συστήματα αποστράγγισης που μπορεί να έρχονται σε επαφή με τρόφιμα.
- Αποθηκεύετε ωμό κρέας και ψάρια σε κατάλληλα δοχεία στον

- καταψύκτη, έτσι ώστε να μην έρχονται σε επαφή και να μη στάζουν πάνω σε άλλα τρόφιμα.
- Μπουκάλια και κονσέρβες δεν πρέπει να τοποθετούνται στην κατάψυξη, καθώς μπορεί να σπάσουν όταν το περιεχόμενό τους παγώσει.
 - Εάν η ψυκτική συσκευή αφεθεί κενή για παρατεταμένες χρονικές περιόδους, απενεργοποιήστε την, αποψύξτε την, καθαρίστε την, στεγνώστε την και αφήστε την πόρτα ανοιχτή για να αποφευχθεί η ανάπτυξη μούχλας μέσα στη συσκευή.
 - Μην εγκαθιστάτε τη συσκευή σε θέση όπου εκτίθεται σε άμεσο ηλιακό φως ή σε χώρους με υψηλή υγρασία ή κρύο.
 - Κρατήστε μακριά από τη συσκευή αναμμένα κεριά, λαμπτήρες και άλλα αντικείμενα με γυμνή φλόγα, για να αποφύγετε τον κίνδυνο πυρκαγιάς.
 - Η συσκευή προορίζεται για τη διατήρηση τροφίμων και/ ή ποτών σε οικιακά περιβάλλοντα, όπως εξηγείται σε αυτό το εγχειρίδιο οδηγιών. Η συσκευή είναι βαριά. Πρέπει να είστε προσεκτικοί και να χρησιμοποιείτε γάντια ασφαλείας και κατάλληλα παπούτσια όταν τη μετακινείτε.
 - Μην αφαιρείτε ή αγγίζετε αντικείμενα από τον θάλαμο κατάψυξης εάν τα χέρια σας είναι υγρά ή βρεγμένα, καθώς αυτό μπορεί να προκαλέσει εκδορές του δέρματος ή κρουοπαγήματα.
 - Ποτέ μη χρησιμοποιείτε τη βάση, τα συρτάρια, την πόρτα της συσκευής κ.λπ. για να ανεβείτε πάνω τους ή ως υποστηρίγματα.
 - Καθαρίστε το δοχείο νερού αν δεν έχει χρησιμοποιηθεί για 48 ώρες. Ξεπλύνετε το σύστημα νερού που συνδέεται με την παροχή νερού αν δεν έχει αντληθεί νερό για 5 ημέρες.
 - Τα κατεψυγμένα τρόφιμα δεν πρέπει να τοποθετηθούν ξανά στον καταψύκτη αν έχουν ξεπαγώσει μία φορά.

- Μην καταναλώνετε πάγο ή παγάκια απευθείας από την κατάψυξη καθώς αυτό μπορεί να προκαλέσει κρουπαγήματα στο στόμα και στα χείλη.
- Για να αποφύγετε την πτώση αντικειμένων και τον τραυματισμό ή τη ζημιά της συσκευής, μην υπερφορτώνετε το καλάθι του καταψύκτη.

ΕΓΚΑΤΑΣΤΑΣΗ

Σημαντικές επισημάνσεις!

- Για την ηλεκτρική σύνδεση ακολουθήστε προσεκτικά τις οδηγίες που δίνονται σε αυτό το εγχειρίδιο.
- Η εγκατάσταση αυτής της συσκευής πρέπει να γίνεται μόνο από ένα κατάλληλα καταρτισμένο άτομο.
- Αφαιρέστε τη συσκευή από τη συσκευασία της κι ελέγξτε αν υπάρχουν ζημιές σε αυτή. Μην τη συνδέετε στο ρεύμα αν έχει υποστεί ζημιά. Αναφέρετε πιθανές ζημιές άμεσα στο κατάστημα αγοράς. Σε αυτή την περίπτωση, διατηρήστε τη συσκευασία.
- Συνδέστε τη συσκευή σε μία πρίζα με αντιηλεκτροπληξιακή προστασία.
- Στην πρώτη εγκατάσταση ή μετά από αναστροφή της πόρτας, **περιμένετε τουλάχιστον τέσσερις ώρες πριν συνδέσετε τη συσκευή στην παροχή ρεύματος.** Αυτό είναι απαραίτητο για να σταθεροποιηθούν τα υγρά του συμπιεστή.
- Θα πρέπει να υπάρχει επαρκής κυκλοφορία αέρα γύρω από τη συσκευή, για να μειωθεί ο κίνδυνος υπερθέρμανσης. Για την επίτευξη επαρκούς αερισμού, ακολουθήστε τις οδηγίες σχετικά με την εγκατάσταση.
- Όπου είναι δυνατόν, το πίσω μέρος της συσκευής δεν πρέπει να είναι κοντά σε τοίχο για την αποφυγή επαφής του τοίχου με θερμά σημεία (συμπιεστής, συμπυκνωτής) και για την αποφυγή του κινδύνου πυρκαγιάς.
- Η συσκευή δεν πρέπει να εγκαθίσταται κοντά σε θερμαντικά σώματα, κουζίνες, φούρνους ή εστίες μαγειρέματος.
- Βεβαιωθείτε ότι το καλώδιο και το φις είναι προσβάσιμα μετά από την εγκατάσταση της συσκευής.
- **Σημείωση: Αυτή η συσκευή δεν προορίζεται για χρήση ως εντοιχισμένη.**

- **ΠΡΟΕΙΔΟΠΟΙΗΣΗ** - Μην χρησιμοποιείται ηλεκτρικές συσκευές όπως σεσουάρ μαλλιών ή θερμαντικά σώματα για την απόψυξη της συσκευής.
- **ΠΡΟΕΙΔΟΠΟΙΗΣΗ** - Μην ρίχνετε νερό απευθείας πάνω στην συσκευή κατά τον καθαρισμό της και μην την πλένετε με νερό, μπορεί να προκληθεί βραχυκύκλωμα και ηλεκτροπληξία.
- **ΠΡΟΕΙΔΟΠΟΙΗΣΗ** - Μην χρησιμοποιείτε μηχανικές συσκευές ή άλλα τεχνητά μέσα για να επιταχύνετε τη διαδικασία απόψυξης, πέρα από αυτά που συνιστώνται από τον κατασκευαστή.
- **ΠΡΟΕΙΔΟΠΟΙΗΣΗ** - Μην χρησιμοποιείτε ηλεκτρικές συσκευές μέσα στους θαλάμους ψύξης ή/και κατάψυξης, εκτός αν είναι τύπου που συνιστώνται από τον κατασκευαστή.

ΣΥΝΤΗΡΗΣΗ

Service

- Οποιαδήποτε ηλεκτρολογική εργασία απαιτείται για τη συντήρηση της συσκευής πρέπει να γίνεται από έναν εξειδικευμένο ηλεκτρολόγο ή έναν κατάλληλο τεχνικό. Αυτό το προϊόν πρέπει να επισκευαστεί από ένα εξουσιοδοτημένο συνεργείο και πρέπει να χρησιμοποιηθούν μόνο γνήσια ανταλλακτικά.

ΠΡΟΣΟΧΗ! Κίνδυνος τραυματισμού ή βλάβης της συσκευής.

- Αυτή η συσκευή περιέχει ψυκτικό κύκλωμα με ψυκτικό μέσο. Ο έλεγχος, η συντήρηση και η αναπλήρωση του ψυκτικού μέσου πρέπει να πραγματοποιούνται από έναν εξουσιοδοτημένο και πιστοποιημένο τεχνικό.

- Πριν από τη συντήρηση, απενεργοποιήστε τη συσκευή και αποσυνδέστε το φιν από την πρίζα.
- Μην καθαρίζετε τη συσκευή με μεταλλικά αντικείμενα, καθαριστές ατμού, αιθέρια έλαια, οργανικούς διαλύτες ή λειαντικά καθαριστικά.
- Μη χρησιμοποιείτε αιχμηρά αντικείμενα για να αφαιρέσετε τον πάγο από τη συσκευή.
- Ελέγχετε τακτικά την οπή αποστράγγισης της συσκευής και καθαρίζετε την, αν απαιτείται. Αν η οπή αποστράγγισης είναι φραγμένη, το νερό απόψυξης θα συγκεντρώνεται στο κάτω μέρος της συσκευής.

Έλεγχοι

Για να εξασφαλίσετε την ασφαλή λειτουργία, διεξάγετε τους παρακάτω ελέγχους μετά από τον καθαρισμό της ψυκτικής συσκευής:

- Είναι το φιν τροφοδοσίας συνδεδεμένο σταθερά και σφικτά σε μία σταθερή πρίζα τοίχου. Βεβαιωθείτε ότι το φιν δεν είναι ασυνήθιστα ζεστό.
- Ελέγξτε το καλώδιο τροφοδοσίας για κοψίματα και βλάβες. Αν παρατηρήσετε οποιαδήποτε ανωμαλία, επικοινωνήστε με ένα εξουσιοδοτημένο συνεργείο.

Ο συγκεκριμένος πίνακας υποδεικνύει τη θερμοκρασία περιβάλλοντος (δηλαδή, τη θερμοκρασία του δωματίου, στην οποία λειτουργεί η συσκευή) στην οποία η λειτουργία της συσκευής είναι βέλτιστη (σωστή).

Κλιματική κλάση	Θερμοκρασία περιβάλλοντος
SN	+10°C έως + 32°C
N	+16°C έως + 32°C
ST	+16°C έως + 38°C
T	+16°C έως + 43°C

SN= Sub Normal, N= Normal, St= Sub Tropical, T= Tropical

Μπορεί να παρουσιαστούν λειτουργικά προβλήματα σε ορισμένους τύπους μοντέλων όταν λειτουργούν εκτός αυτού του εύρους. Η βέλτιστη λειτουργία μπορεί να διασφαλιστεί μόνο εντός του καθορισμένου εύρους θερμοκρασίας περιβάλλοντος. Εάν έχετε αμφιβολίες σχετικά με τον χώρο εγκατάστασης της συσκευής, απευθυνθείτε στο κατάστημα αγοράς ή σε ένα εξουσιοδοτημένο συνεργείο.

Σημείωση: Δεδομένων των ορίων της θερμοκρασίας περιβάλλοντος για τις κλιματικές κατηγορίες για τις οποίες έχει σχεδιαστεί η ψυκτική συσκευή, και δεδομένου ότι οι εσωτερικές θερμοκρασίες μπορεί να επηρεαστούν από παράγοντες όπως η θέση της ψυκτικής συσκευής, η θερμοκρασία περιβάλλοντος και η συχνότητα ανοίγματος των θυρών, η ρύθμιση οποιασδήποτε συσκευής ελέγχου θερμοκρασίας μπορεί να χρειαστεί να προσαρμοστεί για να λάβει υπόψη αυτούς τους παράγοντες, αν είναι αναγκαίο.



Σημείωση: Όταν λειτουργεί σε περιβάλλον διαφορετικό από τον καθορισμένο τύπο κλίματος (δηλαδή, πέρα από το προβλεπόμενο εύρος θερμοκρασίας περιβάλλοντος), η συσκευή ενδέχεται να μην είναι σε θέση να διατηρήσει τις επιθυμητές θερμοκρασίες χώρου.

Κλειδαριές

Εάν το ψυγείο σας είναι εφοδιασμένο με κλειδαριά, κρατήστε το κλειδί μακριά από τη συσκευή και όχι κοντά στη συσκευή για να αποτρέψετε την παγίδευση παιδιών. Όταν απορρίπτετε ένα παλιό ψυγείο, κόψτε τυχόν παλιές κλειδαριές ή μάνταλα ως προστασία.

Η συσκευή δεν πρέπει να εκτίθεται στη βροχή. Πρέπει να υπάρχει επαρκής ροή αέρα στο κάτω και πίσω μέρος της, καθώς η μειωμένη κυκλοφορία του αέρα μπορεί να επηρεάσει την απόδοση. Οι εντοιχισμένες συσκευές πρέπει να τοποθετούνται μακριά από πηγές θερμότητας όπως θερμαντικά σώματα και άμεσο ηλιακό φως.

Χωρίς φρέον

Το ψυκτικό μέσο χωρίς φρέον (R600a) και το αφρώδες μονωτικό υλικό (κυκλοπεντάνιο) που είναι φιλικό προς το περιβάλλον χρησιμοποιούνται από το ψυγείο, χωρίς να προκαλούν ζημιά στο στρώμα του όζοντος και έχουν πολύ μικρή επίδραση στην υπερθέρμανση του πλανήτη. Το R600a είναι εύφλεκτο και σφραγισμένο σε σύστημα ψύξης, χωρίς διαρροές κατά την κανονική χρήση. Ωστόσο, σε περίπτωση διαρροής ψυκτικού μέσου λόγω βλάβης του κυκλώματος ψυκτικού, φροντίστε να κρατάτε τη συσκευή μακριά από γυμνές φλόγες και να ανοίγετε τα παράθυρα για αερισμό το συντομότερο δυνατό.

ΣΗΜΕΙΩΣΗ:

Λόγω των συνεχών αναβαθμίσεων, τα χαρακτηριστικά του προϊόντος που έχετε αγοράσει ενδέχεται να διαφοροποιούνται από τα χαρακτηριστικά του προϊόντος που απεικονίζεται στις οδηγίες χρήσης. Κάτι τέτοιο δεν επηρεάζει την απόδοση και τις μεθόδους εφαρμογής των οδηγιών χρήσης.

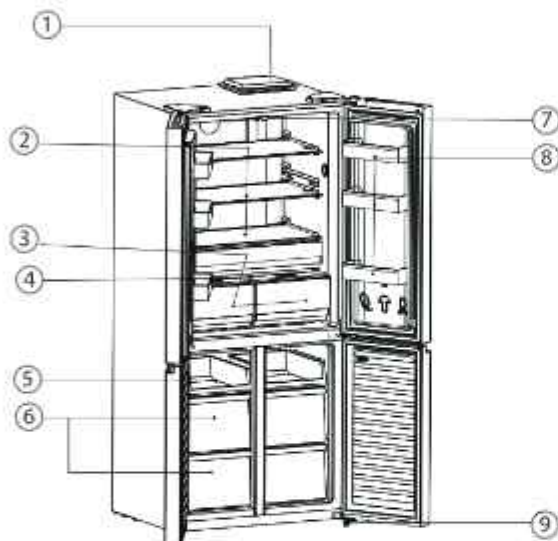
ΜΕΡΗ ΤΗΣ ΣΥΣΚΕΥΗΣ

Τεχνολογία inverter

Με ενσωματωμένη τεχνολογία inverter ρύθμισης συχνότητας ακριβείας, τεχνολογία μείωσης θορύβου, τεχνολογία εξοικονόμησης ενέργειας, ακριβή έλεγχο θερμοκρασίας και άλλες τεχνολογίες, ο συγκεκριμένος ψυγειοκαταψύκτης προσφέρει ανώτερες επιδόσεις. Επιπλέον, η συσκευή μπορεί να ρυθμίσει αυτόματα την απόδοση λειτουργίας του inverter συμπιεστή και του ανεμιστήρα του μετατροπέα ανάλογα με τη θερμοκρασία περιβάλλοντος και τη ρυθμισμένη θερμοκρασία, έτσι ώστε να συνεχίσει να λειτουργεί σε βέλτιστη κατάσταση.

Χαρακτηριστικά προϊόντος

- Design "no frost"
- Σύστημα ψύξης Multi air-flow
- Ηλεκτρονικός έλεγχος θερμοκρασίας
- Εσωτερικός φωτισμός LED



1. Πίνακας ελέγχου
2. Ράφια ψυγείου
3. Συρτάρι λαχανικών
4. Κάλυμμα συρταριού λαχανικών
5. Ανοιχτό συρτάρι καταψύκτη
6. Συρτάρια καταψύκτη
7. Λαμπτήρας
8. Ράφια μπουκαλιών πόρτας
9. Ρυθμιζόμενα πόδια

* Το παραπάνω σχέδιο είναι μόνο για αναφορά. Η πραγματική όψη του προϊόντος μπορεί να διαφέρει ανάλογα με το μοντέλο.



ΠΡΟΣΟΧΗ! Ποτέ μην αγγίζετε το εσωτερικό του θαλάμου ή παγωμένα τρόφιμα με υγρά χέρια, μπορεί να προκληθεί κρουπαγήμα.

ΧΡΗΣΗ ΤΗΣ ΣΥΣΚΕΥΗΣ

Πριν από τη χρήση

- Αφαιρέστε τα υλικά συσκευασίας (σακούλες, ταινίες κ.λπ.) και αφήστε την πόρτα της συσκευής ανοικτή για λίγη ώρα ώστε να αεριστεί η συσκευή.
- Η συσκευή έχει καθαριστεί πριν συσκευαστεί. Όμως, συνιστάται να καθαρίσετε τον εσωτερικό θάλαμο αφού τον παραλάβετε και πριν από την πρώτη χρήση.
- Συνδέστε το φις τροφοδοσίας σε πρίζα τύπου «γειωμένη, μονοφασική, 220-240V».

Αφήστε τη συσκευή να λειτουργήσει για περίπου μία ώρα πριν τοποθετήσετε τρόφιμα μέσα, για να προλάβει να ψυχθεί ο θάλαμος αποθήκευσης.



ΠΡΟΣΟΧΗ: Σε περίπτωση που απενεργοποιήσετε τη συσκευή περιμένετε 5 λεπτά ή περισσότερο πριν την επανεκκινήσετε.

- Η επανεκκίνηση της συσκευής αμέσως μετά από την απενεργοποίησή της μπορεί να προκαλέσει κάψιμο της ασφάλειας, ριζιμο της ασφάλειας στον ηλεκτρολογικό πίνακα, υπερφόρτωση του συμπιεστή και/ ή κάποια άλλη βλάβη.

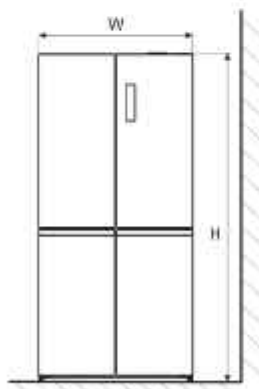
1. Συνθήκες αερισμού

Η θέση που επιλέγετε για την εγκατάσταση της συσκευής θα πρέπει να είναι καλά αεριζόμενη και να έχει λιγότερη θερμότητα. Μη τοποθετείτε τη συσκευή κοντά σε πηγές θερμότητας, όπως μαγειρικές συσκευές ή λέβητες, και αποφύγετε την απευθείας ηλιακή ακτινοβολία, προκειμένου να εξασφαλίσετε την ψυκτική απόδοση ενώ συγχρόνως εξοικονομείτε ενέργεια. Μη τοποθετείτε τη συσκευή σε υγρό μέρος, για να αποτρέψετε τη σκουριά και τη διαρροή ηλεκτρισμού. Η ποσότητα ψυκτικού υγρού της συσκευής που χωρίζεται διά της συνολικής επιφάνειας του δωματίου στο οποίο είναι εγκατεστημένη δεν πρέπει να υπερβαίνει τα $8g / m^3$. Σημείωση: Η ποσότητα ψυκτικού που έχει χρησιμοποιηθεί για τη πλήρωση της συσκευής μπορεί να βρεθεί στην ετικέτα της ψυκτικής συσκευής.

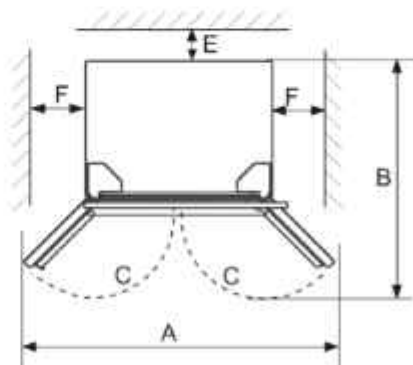
2. Χώρος απαγωγής θερμότητας

Κατά τη λειτουργία της, η συσκευή εκλύει θερμότητα στο περιβάλλον. Επομένως, θα πρέπει να διατηρείται τουλάχιστον 30mm ελεύθερου χώρου στην πάνω πλευρά, περισσότερα από 100mm στις δύο πλευρές και πάνω από 50mm στην πίσω πλευρά της συσκευής (διαστάσεις σε mm (χιλιοστά):

W	D	H	A	B	C(*)	E	F
790	600	1920	1921	949	135	50	100



Σχήμα 1



Σχήμα 2

Σημείωση: Οι Εικόνες 1, 2 απεικονίζουν μόνο τις απαιτήσεις χώρου για την τοποθέτηση του προϊόντος. Παρακαλώ λάβετε υπόψη ότι δεν απεικονίζουν ακριβείς μετρήσεις.

3. Οριζόντιο έδαφος

Τοποθετήστε τη ψυκτική συσκευή στο σταθερό και επίπεδο έδαφος (δάπεδο) για να το διατηρήσετε σταθερό, διαφορετικά θα προκαλέσει κραδασμούς και θόρυβο. Όταν τη ψυκτική συσκευή τοποθετείται σε υλικά δαπέδου όπως χαλί, άχυρο, πολυβινοχλωρίδιο, οι συμπαγείς πλάκες στήριξης πρέπει να εφαρμόζονται κάτω από τη ψυκτική συσκευή, έτσι ώστε να αποφεύγεται η αλλαγή χρώματος λόγω της διάχυσης της θερμότητας.

Ευθυγράμμιση

Η ψυκτική συσκευή πρέπει να είναι ευθυγραμμισμένη για τον εκμηδενισμό των κραδασμών.

Για να ευθυγραμμίσετε τη συσκευή, θα πρέπει να είναι στην κανονική όρθια θέση του και οι ρυθμιστές ύψους να είναι ταυτόχρονα σε επαφή με το δάπεδο.

Μπορείτε επίσης να ευθυγραμμίσετε τη συσκευή, ξεβιδώνοντας τον αντίστοιχο ρυθμιστή ύψους (χρησιμοποιήστε τα δάχτυλά σας ή ένα κατάλληλο εργαλείο).



Ο ανεμπόδιτος αερισμός πρέπει να διατηρείται γύρω από τη συσκευή.

Προετοιμασίες για χρήση

1. Χρόνος αναμονής

Μετά την ορθή εγκατάσταση και τον καλό καθαρισμό της ψυκτικής συσκευής, μην την ενεργοποιήσετε αμέσως. Περιμένετε περισσότερη από 1 ώρα πριν την ενεργοποίηση της, προκειμένου να εξασφαλίσετε την κανονική της λειτουργία.

2. Καθαρισμός

Πριν χρησιμοποιήσετε τη συσκευή για πρώτη φορά, πλύνετε τα εσωτερικά της μέρη με χλιαρό νερό και λίγο ουδέτερο σαπούνι, για να αφαιρέσετε την τυπική μυρωδιά που έχουν οι νέες ηλεκτρικές συσκευές. Στη συνέχεια, στεγνώστε καλά όλα τα μέρη με ένα στεγνό, μαλακό πανί.

3. Ενεργοποίηση

Συνδέστε το φις σε μια σταθερή πρίζα για να ξεκινήσει ο συμπιεστής. Μετά από 1 ώρα, ανοίξτε την πόρτα της ψυκτικής συσκευής. Αν η θερμοκρασία μέσα από τη ψυκτική συσκευή έχει μειωθεί, αυτό δείχνει ότι το σύστημα ψύξης λειτουργεί κανονικά.

4. Αποθήκευση τροφίμων

Μετά από κάποιο χρονικό διάστημα λειτουργίας της ψυκτικής συσκευής, η εσωτερική θερμοκρασία της ψυκτικής συσκευής θα ελέγχεται αυτόματα σύμφωνα με την θερμοκρασία που έχει ορίσει ο χρήστης. Αφού η ψυκτική συσκευή κρυώσει πλήρως, μπορείτε να τοποθετήσετε τα τρόφιμα, τα οποία χρειάζονται συνήθως 2~3 ώρες για να κρυώσουν πλήρως. Το καλοκαίρι, όταν οι θερμοκρασίες είναι υψηλές, απαιτείται περισσότερος χρόνος από 4 ώρες για να κρυώσουν πλήρως τα τρόφιμα (προσπαθήστε να ανοίξετε την πόρτα της συσκευής όσο το δυνατόν λιγότερο).



Αν η συσκευή έχει εγκατασταθεί σε υγρή επιφάνεια, βεβαιωθείτε ότι η γείωση και ο διακόπτης διαρροής λειτουργούν κανονικά. Αν παράγονται θόρυβοι δόνησης λόγω της επαφής της ψυκτικής συσκευής με τον τοίχο ή αν η τοιχοποιία μαυρίζει λόγω της υγρασίας γύρω από τον συμπιεστή, μετακινήστε τη ψυκτική συσκευή μακριά από τον τοίχο. Η εγκατάσταση της συσκευής μπορεί να προκαλέσει θόρυβο ή εικόνες παραμόρφωσης σε κινητά τηλέφωνα, σταθερά τηλέφωνα, ραδιοφωνικούς δέκτες, τηλεοράσεις που βρίσκονται γύρω της, γι' αυτό προσπαθήστε να κρατήσετε τη ψυκτική συσκευή όσο το δυνατόν πιο μακριά σε αντίστοιχη περίπτωση.

Γενικές πληροφορίες για αποδοτική χρήση

Παρακαλούμε ακολουθήστε τις παρακάτω οδηγίες για να εξοικονομήσετε ενέργεια:

- Για να αποτρέψετε τη διαφυγή του κρύου αέρα από το εσωτερικό της συσκευής, ανοίγεται και κλείνετε την πόρτα του γρήγορα. Κρατήστε την πόρτα της συσκευής ανοικτή για όσο το δυνατόν μικρότερο χρονικό διάστημα.
- Εγκαταστήστε τη συσκευή σε έναν καλά αεριζόμενο χώρο.
- Μη χρησιμοποιείτε τον καταψύκτη για να αποθηκεύσετε νερό ή τροφές που απαιτούν νερό σαν αποθηκευτικό μέσο. Ποτέ μην τοποθετήσετε φρέσκα θαλασσινά που περιέχουν νερό μέσα στον καταψύκτη.

Όταν ψύχετε/καταψύχετε τρόφιμα, προσέξτε να μην έρθετε σε απευθείας επαφή με την εσωτερική επιφάνεια του θαλάμου του καταψύκτη.

Όταν ψύχετε/καταψύχετε τρόφιμα, προκειμένου να αποφευχθεί η απώλεια υγρασίας και η δημιουργία οσμών, θα πρέπει να διαχωρίσετε τα διαφορετικά τρόφιμα με στεγανά αποθηκευτικά μέσα, χρησιμοποιώντας μόνο μη τοξικά, άγευστα και αδιάβροχα υλικά.

Το ζεστό φαγητό θα πρέπει πρώτα να κρύνει σε θερμοκρασία δωματίου και στη συνέχεια να τοποθετείται στην συσκευή, διαφορετικά θα επηρεάσει την κατάσταση των ήδη αποθηκευμένων τροφίμων και θα αυξήσει την κατανάλωση ενέργειας.

Οι θάλαμοι κατάψυξης δύο αστέρων είναι κατάλληλοι για την αποθήκευση προ-κατεψυγμένων τροφίμων και για να αποθηκεύσετε ή να παρασκευάσετε παγωτό και παγάκια.

Οι θάλαμοι ενός, δύο και τριών αστέρων δεν είναι κατάλληλοι για κατεψυγμένα νωπά τρόφιμα.

Λειτουργίες

Το πάνελ οθόνης έχει σχεδιαστεί στην πόρτα του ψυγείου, όπως φαίνεται στην παρακάτω εικόνα:

Function Setting

- Όταν το σύστημα του ψυγείου συνδεθεί στην παροχή ρεύματος για πρώτη φορά, όλα τα εικονίδια στην οθόνη ενδείξεων φωτίζονται για 5 δευτερόλεπτα.
 - Όταν η πόρτα του ψυγείου είναι κλειστή, η οθόνη σβήνει αυτόματα εάν δεν πατηθεί κάποιο πλήκτρο μέσα σε 15 δευτερόλεπτα.
 - Η οθόνη θα παραμείνει σβηστή έως ότου ανοίξει η πόρτα του ψυγείου ή πατηθεί οποιοδήποτε πλήκτρο.
- Οι ακόλουθες λειτουργίες πλήκτρων ισχύουν μόνο όταν τα πλήκτρα είναι «ξεκλειδωτά» και ανάβουν στην οθόνη.



1. Λειτουργίες

1.1 Ρύθμιση θερμοκρασίας

1) Ρύθμιση θερμοκρασίας ψυγείου

Πατήστε το πλήκτρο "Fridge" («Ψυγείο») για να προσαρμόσετε τη θερμοκρασία του ψυγείου στην αναμενόμενη τιμή θερμοκρασίας και, στη συνέχεια, πατήστε το πλήκτρο «OK» εντός 5 δευτερολέπτων για να επικυρώσετε τη ρύθμιση, με το τρεμόπαιγμα της τρέχουσας ρύθμισης θερμοκρασίας να έχει σταματήσει.

Η διαδοχή των λειτουργιών θερμοκρασίας του ψυγείου είναι με την ακόλουθη σειρά
5°C-->6°C-->7°C-->8°C-->OFF-->2°C-->3°C-->4°C-->5°C

Το «OF» αντιπροσωπεύει την κατάσταση OFF και όταν η ρύθμιση OFF τεθεί σε ισχύ, το ψυγείο θα απενεργοποιηθεί και το εικονίδιο «°C» θα σβήσει.



Σιγουρευτείτε ότι έχετε βγάλει όλα τα τρόφιμα από το ψυγείο πριν ενεργοποιήσετε αυτήν τη λειτουργία

2) Ρύθμιση θερμοκρασίας καταψύκτη

Πατήστε το κουμπί «Freezer», με τα ψηφία της θερμοκρασίας του καταψύκτη να αναβοσβήνουν και, στη συνέχεια, πατήστε το πλήκτρο «Freezer» για να ρυθμίσετε τη θερμοκρασία του καταψύκτη. Στη συνέχεια, πατήστε το πλήκτρο "OK" εντός 5 δευτερολέπτων ή περιμένετε 5 δευτερόλεπτα χωρίς να πατήσετε κανένα πλήκτρο για να επικυρώσετε τη συγκεκριμένη ρύθμιση.

Η διαδοχή των λειτουργιών θερμοκρασίας του καταψύκτη είναι με την ακόλουθη σειρά :
-18°C-->-17°C-->-16°C-->-24°C-->-23°C-->-22°C-->-21°C-->-20°C-->-19°C-->-18°C

3) Ρύθμιση θερμοκρασίας Care+

Πατήστε το πλήκτρο Care+ για να ρυθμίσετε τη θερμοκρασία του χώρου Care+, μέχρι να επιλεγεί η αναμενόμενη λειτουργία θερμοκρασίας και, στη συνέχεια, πατήστε το πλήκτρο "OK" εντός 5 δευτερολέπτων ή περιμένετε 5 δευτερόλεπτα χωρίς να πατήσετε κανένα πλήκτρο για να επικυρώσετε τη ρύθμιση, με το τρεμόπαιγμα της ένδειξης τρέχουσας λειτουργίας να έχει σταματήσει. Οι λειτουργίες θερμοκρασίας του χώρου Care+ έχουν ως εξής:

Λαχανικά → Φρούτα → Ψύξη → Λαχανικά.

Η ρύθμιση λαχανικών θα είναι κατάλληλη για πράσινα φύλλα και παρόμοια προϊόντα.

Η ρύθμιση φρούτων θα είναι κατάλληλη για φρούτα και παρόμοια προϊόντα.

Η ρύθμιση ψύξης θα είναι πιο κρύα, κάτι που είναι κατάλληλο για κρύο κρέας, ψάρι ή παρόμοια προϊόντα.

Όταν η θερμοκρασία ψυγείου έχει ρυθμιστεί σε λειτουργία 'OF', η λειτουργία Care+ απενεργοποιείται.

Σημείωση: Δεν είναι συνετό να πατήσετε το πλήκτρο Care+ όταν η θερμοκρασία ψυγείου έχει ρυθμιστεί σε λειτουργία 'OF'

1.2 ECO

1) Όταν είναι ενεργοποιημένη η λειτουργία "ECO", η θερμοκρασία του θαλάμου φρέσκων τροφίμων ρυθμίζεται στους 5°C και εκείνη του θαλάμου κατάψυξης στους -18°C, έτσι ώστε τα τρόφιμα να μπορούν να αποθηκευτούν στην καλύτερη κατάσταση ενώ το ψυγείο λειτουργεί πιο αποτελεσματικά και με καλύτερη απόδοση.



Όταν η λειτουργία ECO είναι ενεργή, η θερμοκρασία του ψυγείου και η θερμοκρασία της κατάψυξης δεν υπόκεινται σε αλλαγές όταν χειρίζεστε το πλήκτρο Ψυγείου ή Κατάψυξης για πρώτη φορά.

2) Για να εισέλθετε στη λειτουργία «ECO».

• Πατήστε το πλήκτρο «Function» μέχρι να αρχίσει να τρεμοπαίζει το εικονίδιο ECO και, στη συνέχεια, πατήστε το πλήκτρο «OK» εντός 5 δευτερολέπτων ή περιμένετε 5 δευτερόλεπτα χωρίς να πατήσετε κανένα πλήκτρο για να επικυρώσετε τη ρύθμιση, με το εικονίδιο «ECO» κανονικά ενεργοποιημένο.

3) Για έξοδο από τη λειτουργία «ECO».

• Όταν η λειτουργία ECO είναι ενεργή, πατήστε το πλήκτρο «Function» μέχρι να τρεμοπαίζει το εικονίδιο ECO και, στη συνέχεια, πατήστε το πλήκτρο «OK» εντός 5 δευτερολέπτων ή περιμένετε 5 δευτερόλεπτα χωρίς να πατήσετε κανένα πλήκτρο για να επικυρώσετε τη ρύθμιση ώστε να απενεργοποιηθεί η λειτουργία ECO, με το εικονίδιο «ECO» σβηστό και τη θερμοκρασία κάθε θαλάμου να έχει επανέλθει στην τιμή που είχε οριστεί πριν ενεργοποιηθεί η λειτουργία ECO (όχι σε λειτουργική κατάσταση).

• Όταν είναι ενεργοποιημένη η λειτουργία Ταχείας Κατάψυξης ή Ταχείας Ψύξης, η λειτουργία ECO τερματίζεται αυτόματα.

• Εναλλακτικά, πατώντας γρήγορα το πλήκτρο Ψυγείου ή Κατάψυξης δύο φορές, η μονάδα θα τερματίσει τη λειτουργία ECO.

1.3 Λειτουργία «Fast Cooling» (Γρήγορη ψύξη)

1) Όταν είναι ενεργοποιημένη αυτή η λειτουργία, η θερμοκρασία του ψυγείου ρυθμίζεται αυτόματα στους 2°C, με τη θερμοκρασία να μειώνεται γρήγορα, έτσι ώστε τα τρόφιμα να διατηρούνται σε φρέσκια κατάσταση χωρίς να χάνεται η θρεπτική τους αξία. Μετά από 8 ώρες, η λειτουργία γρήγορης ψύξης θα απενεργοποιηθεί αυτόματα. Αυτή η λειτουργία διασφαλίζει ότι τα φρέσκα τρόφιμα που αποθηκεύονται διατηρούν τη φρέσκια γεύση και παραμένουν θρεπτικά.



Στη λειτουργία γρήγορης ψύξης, η θερμοκρασία του ψυγείου δεν υπόκειται σε καμία ρύθμιση.

2) Για να εισέλθετε στη λειτουργία «Γρήγορη Ψύξη».

Πατήστε το πλήκτρο «Λειτουργία» μέχρι να αρχίσει να τρεμοπαίζει το εικονίδιο «Γρήγορη Ψύξη» και, στη συνέχεια, πατήστε το πλήκτρο «OK» εντός 5 δευτερολέπτων ή περιμένετε 5 δευτερόλεπτα χωρίς να πατήσετε κανένα πλήκτρο για να επικυρώσετε τη ρύθμιση, με το εικονίδιο «Γρήγορη Ψύξη» κανονικά ενεργοποιημένο.

3) Για έξοδο από τη λειτουργία «Ταχεία Ψύξη».

• Μετά από μια συνολική περίοδο λειτουργίας 8 ωρών, η λειτουργία ταχείας ψύξης θα τερματιστεί αυτόματα.

• Όταν η λειτουργία ταχείας ψύξης είναι ενεργή, πατήστε το πλήκτρο «Function» μέχρι να τρεμοπαίζει το εικονίδιο «Fast Cooling» και, στη συνέχεια, πατήστε το πλήκτρο «OK» εντός 5 δευτερολέπτων ή περιμένετε 5 δευτερόλεπτα χωρίς να πατήσετε κανένα πλήκτρο για να επικυρώσετε τη ρύθμιση, με το εικονίδιο «Fast Cooling» σβηστό και τη λειτουργία ταχείας ψύξης απενεργοποιημένη.

• Όταν η λειτουργία ECO είναι ενεργοποιημένη, η λειτουργία ταχείας ψύξης θα απενεργοποιηθεί αυτόματα.

• Εναλλακτικά, πατήστε γρήγορα το πλήκτρο Ψυγείου δύο φορές, η μονάδα θα τερματίσει τη λειτουργία «Fast Cooling».

1.4 Λειτουργία «Fast Freezing» (Γρήγορη κατάψυξη)

1) Όταν είναι ενεργοποιημένη η λειτουργία «Fast Freezing», η θερμοκρασία του καταψύκτη θα ρυθμίζεται αυτόματα στους -32°C και μετά από 26 ώρες λειτουργίας, η λειτουργία «Fast Freezing» απενεργοποιείται. Η γρήγορη ψύξη του καταψύκτη είναι ευεργετική για τη διατήρηση της θρεπτικής αξίας των τροφίμων, όπως και της διατήρησης της φρεσκάδας.



Στη λειτουργία «Fast Freezing», η θερμοκρασία του καταψύκτη δεν υπόκειται σε καμία ρύθμιση.

2) Ενεργοποίηση της λειτουργίας «Fast Freezing»

• Πατήστε το πλήκτρο «Function» για να επιλέξετε «Fast Freezing» έως ότου το αντίστοιχο εικονίδιο «Fast Freezing» αναβοσβήνει και στη συνέχεια, πατήστε το πλήκτρο OK εντός 5 δευτερολέπτων ή περιμένετε 5 δευτερόλεπτα χωρίς να πατήσετε κανένα πλήκτρο για επιβεβαίωση της λειτουργίας, με το εικονίδιο «Fast Freezing» κανονικά ενεργοποιημένο. Εάν δεν πατηθεί το πλήκτρο OK εντός 5 δευτερολέπτων, η ρύθμιση θα ακυρωθεί.

3) Έξοδος από τη λειτουργία «Fast Freezing»

- Μετά από ένα σύνολο λειτουργίας 26 ωρών, η λειτουργία «Fast Freezing» θα απενεργοποιηθεί αυτόματα.
- Στη λειτουργία «Fast Freezing», πατήστε το πλήκτρο «Function» για να επιλέξετε «Fast Freezing» έως ότου το αντίστοιχο εικονίδιο «Fast Freezing» αναβοσβήνει, στη συνέχεια, πατήστε το πλήκτρο «OK» εντός 5 δευτερολέπτων ή περιμένετε 5 δευτερόλεπτα χωρίς να πατήσετε κανένα πλήκτρο για να επικυρώσετε τη ρύθμιση, με το εικονίδιο «Γρήγορη κατάψυξη» να είναι σβησμένο. Η λειτουργία «Fast Freezing» θα απενεργοποιηθεί.
- Όταν η λειτουργία «ECO» ενεργοποιηθεί, η λειτουργία «Fast Freezing» θα απενεργοποιηθεί αυτόματα.
- Εναλλακτικά, πατήστε γρήγορα το πλήκτρο Κατάψυξης δύο φορές και η μονάδα θα εξέλθει από τη λειτουργία «Fast Freezing».

1.5 "Child Lock" («Παιδικό κλείδωμα»)

- 1) Όταν είναι ενεργοποιημένη η λειτουργία "Child Lock", η θερμοκρασία και η λειτουργία δεν υπόκεινται σε καμία αλλαγή για την αποφυγή κάποιας δυσλειτουργίας.
- 2) Σε περίπτωση που δεν πατηθεί κανένα πλήκτρο εντός 15 δευτερολέπτων, η λειτουργία "Child Lock" θα ενεργοποιηθεί αυτόματα.
- 3) Χειροκίνητη έξοδος από τη λειτουργία "Child Lock".
 - Η λειτουργία "Child Lock" μπορεί να απενεργοποιηθεί όταν πατήσετε παρατεταμένα το πλήκτρο OK για 3 δευτερόλεπτα.

1.6 Συναγερμός ανοιχτής πόρτας

Εάν η πόρτα του ψυγείου παραμείνει ανοιχτή για περισσότερα από 3 λεπτά, θα εκπέμπονται συνεχώς συναγερμοί βομβητή, οι οποίοι μπορούν να σταματήσουν όταν πατηθεί οποιοδήποτε πλήκτρο, αλλά θα αποκατασταθούν μετά από 3 λεπτά εάν η πόρτα παραμείνει ανοιχτή. Οι συναγερμοί δεν θα αρθούν μέχρι να κλείσει η πόρτα

1.7 Μνήμη διακοπής ρεύματος

Σε περίπτωση διακοπής ρεύματος, το ψυγείο θα διατηρήσει την κατάσταση λειτουργίας πριν από τη διακοπή ρεύματος όταν αποκατασταθεί η παροχή ρεύματος.

1.8 Καθυστερήση ενεργοποίησης

Για να προστατεύσετε τον συμπιεστή του ψυγείου από ζημιά σε περίπτωση βραχυπρόθεσμης διακοπής ρεύματος (δηλαδή λιγότερο από 5 λεπτά), ο συμπιεστής δεν θα ξεκινήσει αμέσως μετά την ενεργοποίησή του.

1.9 Ειδοποίηση υπερθέρμανσης (μόνο μετά από διακοπή ρεύματος)

Όταν το ψυγείο είναι ενεργοποιημένο, εάν η θερμοκρασία του αισθητήρα κατάψυξης γίνει υψηλότερη από -10°C , τα ψηφία της ζώνης κατάψυξης θα αρχίσουν να τρεμοπαίζουν στην οθόνη. Η θερμοκρασία του καταψύκτη μπορεί να εμφανιστεί εάν πατηθεί οποιοδήποτε πλήκτρο και η κανονική ένδειξη της οθόνης θα επανέλθει κανονικά εάν πληκτρολογήσετε οποιοδήποτε πλήκτρο ή μετά από 5 δευτερόλεπτα.

1.10 Συναγερμός βλάβης

Σε περίπτωση που εμφανιστεί κάποια από τα E0, E1, E2, Eb, EH, EC, EΕ κτλπ στον πίνακα λειτουργίας, τότε η συγκεκριμένη ένδειξη υποδηλώνει βλάβη στο ψυγείο. Επικοινωνήστε άμεσα με την αντιπροσωπεία του service σε αυτή την περίπτωση.

Αποθήκευση τροφίμων

Προφυλάξεις κατά τη χρήση

- Η συσκευή ενδέχεται να μην λειτουργεί ομαλά (υπάρχει πιθανότητα απόψυξης ή υπερβολικής αύξησης της θερμοκρασίας στο διαμέρισμα κατεψυγμένων τροφίμων) όταν τοποθετείται για μεγάλο χρονικό διάστημα κάτω από το όριο ψύξης του εύρους θερμοκρασίας για το οποίο έχει σχεδιαστεί η συσκευή.
- Οι πληροφορίες για τον τύπο κλίματος της συσκευής παρέχονται στην πινακίδα τεχνικών χαρακτηριστικών.
- Η εσωτερική θερμοκρασία μπορεί να επηρεαστεί από παράγοντες όπως η τοποθεσία της συσκευής ψύξης, η θερμοκρασία περιβάλλοντος και η συχνότητα ανοίγματος της πόρτας κ.λπ. και, εάν χρειάζεται, θα πρέπει να γίνει προειδοποίηση ότι η ρύθμιση οποιασδήποτε συσκευής ελέγχου θερμοκρασίας ενδέχεται να χρειαστεί να τροποποιηθεί ώστε να λαμβάνονται υπόψη αυτοί οι παράγοντες.
- Τα αναψυκτικά δεν πρέπει να αποθηκεύονται στο διαμέρισμα κατάψυξης ή στο διαμέρισμα χαμηλής θερμοκρασίας και ορισμένα προϊόντα, όπως τα παγωτά με βάση το νερό, δεν πρέπει να καταναλώνονται πολύ κρύα.

Θέση αποθήκευσης τροφίμων

- Λόγω της κυκλοφορίας κρύου αέρα στο ψυγείο, η θερμοκρασία κάθε χώρου στο ψυγείο είναι διαφορετική, επομένως πρέπει να τοποθετούνται διαφορετικά είδη τροφίμων σε διαφορετικούς χώρους.
- Ο θάλαμος για φρέσκα τρόφιμα είναι κατάλληλος για την αποθήκευση τροφίμων που δεν χρειάζεται να καταψυχθούν, μαγειρεμένα τρόφιμα, μπύρα, αυγά, μερικά καρυκεύματα που χρειάζονται κρύα συντήρηση, γάλα, χυμούς φρούτων κ.λπ. Το συρτάρι λαχανικών είναι κατάλληλο για τη συντήρηση λαχανικών, φρούτων κ.λπ.
- Ο θάλαμος κατάψυξης είναι κατάλληλος για την αποθήκευση παγωτού, κατεψυγμένων τροφίμων και των τροφίμων που πρέπει να συντηρηθούν για μεγάλο χρονικό διάστημα.

Χρήση του θαλάμου συντήρησης

Ρυθμίστε τη θερμοκρασία του θαλάμου συντήρησης μεταξύ 2°C ~ 8°C και αποθηκεύστε τα τρόφιμα που προορίζονται για βραχυπρόθεσμη αποθήκευση ή για κατανάλωση ανά πάσα στιγμή στο συγκεκριμένο θάλαμο.

Ράφι ψυγείου: Όταν αφαιρείτε το ράφι, σηκώστε το πρώτα και μετά τραβήξτε το προς τα έξω. Κατά την εγκατάσταση του ραφίου, τοποθετήστε το στη θέση του πριν το αφήσετε κάτω. (Για το ράφι δύο τμημάτων, σπρώξτε το πρώτο τμήμα προς το πίσω άκρο και, στη συνέχεια, τραβήξτε το δεύτερο τμήμα προς τα έξω). Κρατήστε την πίσω φλάντζα του ραφίου προς τα πάνω, για να αποτρέψετε την επαφή των τροφίμων με το τοίχωμα της επένδυσης. Όταν βγάζετε ή το βάζετε στο ράφι, κρατήστε το σταθερά και κρατήστε το με προσοχή για να αποφύγετε κάποια ζημιά.

Συρτάρι λαχανικών: Τραβήξτε έξω το συρτάρι λαχανικών για πρόσβαση σε φρέσκα φρούτα και λαχανικά. Μετά τη χρήση ή τον καθαρισμό της πλάκας κάλυψης του συρταριού λαχανικών, φροντίστε να το τοποθετήσετε ξανά στο συρτάρι λαχανικών έτσι ώστε να μην επηρεαστεί η εσωτερική θερμοκρασία του συρταριού.

Χρήση της ράβδου ρύθμισης υγρασίας του συρταριού λαχανικών

Η ράβδος ρύθμισης υγρασίας χρησιμοποιείται για τη διατήρηση της υγρασίας στο εσωτερικό του συρταριού λαχανικών, έτσι ώστε να διατηρούνται φρέσκα τα λαχανικά και τα φρούτα που αποθηκεύονται μέσα.

Όταν η ράβδος ρύθμισης υγρασίας ρυθμιστεί στη δεξιά πλευρά, με εκτεθειμένες περισσότερες τρύπες, η εσωτερική υγρασία του συρταριού λαχανικών ρυθμίζεται στο χαμηλό επίπεδο υγρασίας.

Όταν η ράβδος ρύθμισης υγρασίας ρυθμίζεται στην αριστερή πλευρά, με λιγότερες οπές εκτεθειμένες, η εσωτερική υγρασία του συρταριού λαχανικών ρυθμίζεται στο υψηλό επίπεδο υγρασίας.

Προφυλάξεις για την αποθήκευση τροφίμων

Καλύτερα να καθαρίσετε τα τρόφιμα και να τα σκουπίσετε να στεγνώσουν πριν τα αποθηκεύσετε στη ψυκτική συσκευή. Πριν βάλετε τα τρόφιμα στη ψυκτική συσκευή, καλό είναι να τα σφραγίζετε, έτσι ώστε να αποτρέπεται η εξάτμιση του νερού και για να διατηρούνται φρέσκα τα φρούτα και τα λαχανικά από τη μία αλλά και να αποφευχθεί η μίξη της μίας μυρωδιάς με την άλλη.

Μην βάζετε πολλά ή πολύ βαριά τρόφιμα μέσα στη ψυκτική συσκευή. Κρατήστε αρκετό χώρο μεταξύ των τροφίμων. Εάν είναι πολύ κοντά, η ροή του κρύου αέρα θα μπλοκαριστεί, επηρεάζοντας έτσι το αποτέλεσμα ψύξης. Μην αποθηκεύετε υπερβολικά ή υπέρβαρα τρόφιμα, για να αποφύγετε τη σύνθλιψη του ραφίου. Κατά την αποθήκευση των τροφίμων, κρατήστε μια απόσταση από τον εσωτερικό τοίχο και μην τοποθετείτε τα πλούσια σε νερό τρόφιμα πολύ κοντά στο πίσω τοίχωμα του ψυκτικής συσκευής, καθώς ελλοχεύει ο κίνδυνος να παγώσουν στον εσωτερικό τοίχο.

Κατηγοριοποιημένη αποθήκευση τροφίμων: Τα τρόφιμα πρέπει να αποθηκεύονται ανά κατηγορία, με τα τρόφιμα που τρώτε καθημερινά να τοποθετούνται μπροστά στο ράφι, έτσι ώστε να συντομεύεται η διάρκεια του ανοίγματος της πόρτας και να αποφεύγεται η αλλοίωση των τροφίμων λόγω λήξης.

Συμβουλές εξοικονόμησης ενέργειας: Αφήστε το ζεστό φαγητό να κρυώσει σε θερμοκρασία δωματίου πριν το βάλετε στη ψυκτική συσκευή. Τοποθετήστε τα κατεψυγμένα τρόφιμα στο θάλαμο συντήρησης για να ξεπαγώσουν, χρησιμοποιώντας τη χαμηλή θερμοκρασία των κατεψυγμένων τροφίμων για να κρυώσουν τα φρέσκα τρόφιμα, εξοικονομώντας έτσι ενέργεια.

Αποθήκευση φρούτων και λαχανικών

Στην περίπτωση ψυκτικών συσκευών με θάλαμο ψύξης, θα πρέπει να γίνει σαφές ότι ορισμένα είδη φρέσκων λαχανικών και φρούτων είναι ευαίσθητα στο κρύο και επομένως δεν είναι κατάλληλα για αποθήκευση σε αυτό το είδος θαλάμου.

Χρήση του Θαλάμου Αποθήκευσης Κατεψυγμένων Τροφίμων

Η θερμοκρασία του καταψύκτη ελέγχεται ώστε να είναι κάτω από -18°C και συνιστάται η αποθήκευση των τροφίμων για μακροχρόνια συντήρηση στον θάλαμο κατάψυξης. Ωστόσο, θα πρέπει να τηρείται η διάρκεια αποθήκευσης που αναγράφεται στη συσκευασία των τροφίμων.

Χρήση του Θαλάμου Αποθήκευσης Κατεψυγμένων Τροφίμων

Η θερμοκρασία του καταψύκτη ελέγχεται ώστε να είναι κάτω από -18°C και συνιστάται η αποθήκευση των τροφίμων για μακροχρόνια συντήρηση στον θάλαμο κατάψυξης. Ωστόσο, θα πρέπει να τηρείται η διάρκεια αποθήκευσης που αναγράφεται στη συσκευασία των τροφίμων. Τα συρτάρια του καταψύκτη χρησιμοποιούνται για την αποθήκευση τροφίμων που πρέπει να καταψυχθούν.

- Τα ψάρια και το κρέας μεγάλου μεγέθους πρέπει να τεμαχίζονται σε μικρότερα κομμάτια και να συσκευάζονται σε καινούριες σακούλες πριν την ομοιόμορφη κατανομή τους μέσα στα συρτάρια του καταψύκτη.
- Αφήστε τα ζεστά φαγητά να κρυώσουν σε θερμοκρασία δωματίου πριν τα τοποθετήσετε στον θάλαμο κατάψυξης.
- Μην τοποθετείτε γυάλινα δοχεία με υγρό ή κονσέρβες με υγρό που είναι σφραγισμένες στον θάλαμο κατάψυξης, για να αποτρέψετε το σκάσιμο λόγω διαστολής του όγκου κατά την κατάψυξη του δοχείου.
- Χωρίστε το φαγητό σε κατάλληλες μικρές μερίδες.
- Είναι προτιμότερο να συσκευάζετε τα τρόφιμα πριν την κατάψυξή τους και οι σακούλες συσκευασίας να είναι στεγνές, ώστε να αποφευχθεί να κολλήσουν κατά την κατάψυξή τους. Τα τρόφιμα θα πρέπει να συσκευάζονται ή να καλύπτονται με κατάλληλα υλικά που να είναι σφιχτά, χωρίς μυρωδιές, αδιαπέραστα από αέρα και νερό, μη τοξικά και απαλλαγμένα από ρυπογόνους παράγοντες, προκειμένου να αποτραπεί η επιμόλυνση και η μεταφορά οσμών στο φαγητό που αποθηκεύετε.

Συμβουλές για ψώνια κατεψυγμένων τροφίμων

1. Όταν αγοράζετε κατεψυγμένα τρόφιμα, ελέγξτε τις Οδηγίες Αποθήκευσης στη συσκευασία. Ο μέγιστος χρόνος διάρκειας αποθήκευσης ενός κατεψυγμένου είδους τρόφιμου ορίζεται με βάση την κατάταξη σε αστέρια του αντίστοιχου ψυκτικού θαλάμου (βλ. παρακάτω πίνακα) και πάντοτε για χρονικό διάστημα αποθήκευσης που δεν ξεπερνάει την ημερομηνία λήξης του προϊόντος. Αυτή είναι η περίοδος που αναφέρεται ως «Best to use them before», και βρίσκεται συνήθως στο μπροστινό μέρος της συσκευασίας.
2. Ελέγξτε τη θερμοκρασία του καταψύκτη των κατεψυγμένων τροφίμων στο κατάστημα όπου αγοράζετε τα κατεψυγμένα τρόφιμα.

3. Βεβαιωθείτε ότι η συσκευασία κατεψυγμένων τροφίμων είναι σε άριστη κατάσταση.
4. Πάντα να αγοράζετε κατεψυγμένα προϊόντα τελευταία στο ταξίδι σας για ψώνια ή στην επίσκεψη στο σούπερ μάρκετ.
5. Προσπαθήστε να κρατάτε τα κατεψυγμένα τρόφιμα μαζί όταν ψωνίζετε και ταξιδεύετε στο σπίτι, καθώς αυτό θα σας βοηθήσει να διατηρήσετε το φαγητό πιο δροσερό.
6. Μην αγοράζετε κατεψυγμένα τρόφιμα εκτός αν μπορείτε να τα καταψύξετε αμέσως. Ειδικές μονωμένες σακούλες μπορούν να αγοραστούν από τα περισσότερα σούπερ μάρκετ και καταστήματα υλικού. Αυτά διατηρούν τα κατεψυγμένα τρόφιμα κρύα για περισσότερο χρόνο.
7. Για ορισμένα τρόφιμα, το ξεπάγωμα πριν το μαγείρεμα είναι περιττό. Τα λαχανικά και τα ζυμαρικά μπορούν να προστεθούν απευθείας σε βραστό νερό ή μαγειρεμένα στον ατμό. Οι κατεψυγμένες σάλτσες και οι σούπες μπορούν να μπουν σε μια κατσαρόλα και να ζεσταθούν απαλά μέχρι να ξεπαγώσουν.
8. Χρησιμοποιήστε ποιοτικά τρόφιμα και επεξεργαστείτε τα όσο το δυνατόν λιγότερο. Όταν τα τρόφιμα καταψύχονται σε μικρές ποσότητες, θα χρειαστεί λιγότερος χρόνος για να παγώσουν και να ξεπαγώσουν αντίστοιχα.
9. Υπολογίστε την ποσότητα των τροφίμων που πρέπει να καταψύξετε. Όταν καταψύχετε μεγάλες ποσότητες συντήρησης, ρυθμίστε το κουμπί ελέγχου θερμοκρασίας στη χαμηλή λειτουργία, με τη θερμοκρασία του καταψύκτη χαμηλωμένη. Έτσι, τα τρόφιμα μπορούν να καταψυχθούν με γρήγορο τρόπο, με τη φρεσκάδα των τροφίμων καλά διατηρημένη.

Συμβουλές για ειδικές ανάγκες

Μετακίνηση της ψυκτικής συσκευής

• Τοποθεσία

Μην τοποθετείτε τη συσκευή σας κοντά σε πηγή θερμότητας, π.χ. κουζίνα, λέβητα ή καλοριφέρ. Αποφύγετε την τοποθέτησή της σε τοποθεσία με άμεσο ηλιακό φως ή σε εξωτερικούς χώρους.

• Επίπεδο έδαφος

Τοποθετήστε τη ψυκτική συσκευή σε μια σταθερή και επίπεδη επιφάνεια (πάτωμα) για να διατηρείται σταθερή. Αν τη ψυκτική συσκευή είναι τοποθετημένο σε επιφάνειες όπως χαλί, στρώμα, πολυβινυλοχλωρίδιο, θα πρέπει να χρησιμοποιούνται σταθερές βάσεις κάτω από τη ψυκτική συσκευή, προκειμένου να αποτραπεί η αλλαγή χρώματος λόγω θερμικής απαγωγής.

Θα πρέπει να διατηρείται αερισμός γύρω από την συσκευή ή σε ενσωματωμένη δομή. Εάν δεν είναι επίπεδο το έδαφος, η απόδοση στεγανοποίησης της φλάντζας της πόρτας της συσκευής θα επηρεαστεί ή ακόμη και μπορεί να οδηγήσει σε αστοχία λειτουργίας της συσκευής σας.

Αφού τοποθετήσετε η ψυκτική συσκευή/καταψύκτη στη θέση του, περιμένετε 4 ώρες πριν το χρησιμοποιήσετε, ώστε να κατακαθίσει το ψυκτικό.

• Εγκατάσταση

Μην καλύπτετε ή φράζετε τους αεραγωγούς ή τις σχάρες της συσκευής σας.

Εάν πρόκειται να παραμείνει εκτός λειτουργία για σημαντικό χρονικό διάστημα:

- Εάν η συσκευή δεν πρόκειται να χρησιμοποιηθεί για αρκετούς μήνες, απενεργοποιήστε την πρώτα και μετά αποσυνδέστε το φις από την πρίζα.
- Βγάλτε όλα τα τρόφιμα.
- Καθαρίστε και στεγνώστε καλά το εσωτερικό. Για να αποτρέψετε την ανάπτυξη οσμών και μούχλας, αφήστε την πόρτα μισάνοιχτη: κρατήστε την ανοιχτή ή αφαιρέστε την πόρτα εάν χρειάζεται.



- Διατηρείτε την καθαρισμένη συσκευή σε στεγνό, αεριζόμενο μέρος και μακριά από κάποια πηγή θερμότητας, τοποθετήστε τη συσκευή σε επίπεδο δάπεδο και μην τοποθετείτε βαριά αντικείμενα πάνω της.
- Η μονάδα δεν πρέπει να βρίσκεται σε χώρο όπου παίζουν παιδιά.

Συντήρηση και καθαρισμός



Πριν τον καθαρισμό, αποσυνδέστε πρώτα το φις από την πρίζα.



Μην συνδέετε ή αποσυνδέετε το φις με βρεγμένο χέρι, γιατί υπάρχει κίνδυνος ηλεκτροπληξίας και τραυματισμού.



Μην χύνετε νερό απευθείας στη συσκευή, για να αποφύγετε τη σκουριά, τη διαρροή ρεύματος και τα ατυχήματα.



Μην τεντώνετε τα χέρια σας στο κάτω μέρος της συσκευής, γιατί μπορεί να γρατσουνιστείτε από αιχμηρές μεταλλικές γωνίες.

Εσωτερικός καθαρισμός και εξωτερικός καθαρισμός

Τα υπολείμματα τροφών στη ψυκτική συσκευή ενδέχεται να δημιουργήσουν άσχημη οσμή, επομένως η ψυκτική συσκευή πρέπει να καθαρίζεται τακτικά. Ο θάλαμος συντήρησης να καθαρίζεται τουλάχιστον μία (1) φορά το μήνα

- Αφαιρέστε όλα τα ράφια, τα συρτάρια λαχανικών, τα ράφια μπουκαλιών κ.λπ. και καθαρίστε τα με μια μαλακή πετσέτα ή σφουγγάρι βουτηγμένο σε ζεστό νερό ή ήπιο απορρυπαντικό.
- Καθαρίζετε συχνά τη σκόνη που έχει συσσωρευτεί στο πίσω πλαίσιο και στις πλαϊνές πλάκες του ψυκτικής συσκευής.
- Εάν χρησιμοποιήσετε απορρυπαντικό, φροντίστε να το αφαιρέσετε προσεκτικά με καθαρό νερό και, στη συνέχεια, σκουπίστε το.



Μην χρησιμοποιείτε βούρτσα με τρίχες, χαλύβδινη συρμάτινη βούρτσα, απορρυπαντικό, σκόνη σαπουνιού, αλκαλικό απορρυπαντικό, βενζίνη, οξύ, ζεστό νερό και άλλα διαβρωτικά ή διαλυτά αντικείμενα για να καθαρίσετε τις επιφάνειες της συσκευής, τη φλάντζα της πόρτας, τα πλαστικά διακοσμητικά μέρη κ.λπ. για αποφυγή ζημιών.

- Καθαρίστε προσεκτικά τη σφράγιση της πόρτας, καθώς και την αυλάκωσή της. Για τον καθαρισμό, μπορείτε να χρησιμοποιήσετε ένα ξύλινο καλαμάκι τυλιγμένο με βαμβακερό νήμα. Αφού ολοκληρώσετε τον καθαρισμό, πρώτα στερεώστε τις τέσσερις γωνίες της σφράγισης της πόρτας και κατόπιν τοποθετήστε τη τμηματικά στην αυλάκωσή της.

Διακοπή παροχής ρεύματος ή βλάβη του ψυκτικού συστήματος

- Προσέχετε τα κατεψυγμένα τρόφιμα σε περίπτωση παρατεταμένης μη λειτουργίας της ψυκτικής συσκευής (όπως διακοπή παροχής ρεύματος ή βλάβη του ψυκτικού συστήματος).
- Προσπαθήστε να ανοίξετε την πόρτα του ψυκτικής συσκευής όσο το δυνατόν λιγότερο, με αυτόν τον τρόπο τα τρόφιμα διατηρούνται με ασφάλεια και φρέσκα για ώρες ακόμα και το ζεστό καλοκαίρι.
- Εάν γνωρίζετε εκ των προτέρων ότι θα επέλθει διακοπή ρεύματος:
 - 1) Ρυθμίστε το κουμπί του θερμοστάτη στην υψηλή λειτουργία μία ώρα νωρίτερα, έτσι ώστε τα τρόφιμα να παγώσουν πλήρως (Μην αποθηκεύετε νέα τρόφιμα κατά τη διάρκεια αυτής της περιόδου!). Επαναφέρετε τη λειτουργία θερμοκρασίας στην αρχική ρύθμιση όταν η παροχή ρεύματος γίνει κανονική εγκαίρως.
 - 2) Μπορείτε επίσης να φτιάξετε πάγο με ένα στεγανό δοχείο και να τον βάλετε στο πάνω μέρος της κατάψυξης, ώστε να παρατείνετε το χρόνο αποθήκευσης των φρέσκων τροφίμων.



Σημείωση: Μόλις χρησιμοποιηθεί το ψυγείο, καλύτερα να το χρησιμοποιείτε συνεχώς και υπό κανονικές συνθήκες, μην σταματήσετε τη χρήση του, ώστε να μην επηρεαστεί η διάρκεια ζωής.

Απόψυξη

Αυτή η συσκευή έχει σχεδιαστεί με λειτουργία αυτόματης απόψυξης, επομένως δεν χρειάζεται να την ξεπαγώσετε χειροκίνητα.

Αλλαγή λαμπτήρα

Η λάμπα LED χρησιμοποιείται από το ψυγείο για φωτισμό, η οποία διαθέτει χαμηλή κατανάλωση ενέργειας και μεγάλη διάρκεια ζωής. Σε περίπτωση οποιασδήποτε ανωμαλίας, επικοινωνήστε με το προσωπικό εξυπηρέτησης πελατών.

Έλεγχος ασφαλείας μετά τη συντήρηση

Είναι το καλώδιο τροφοδοσίας ρεύματος τσακισμένο ή φθαρμένο;

Είναι ο ρευματολήπτης (φίς) τοποθετημένος σταθερά στην πρίζα;

Είναι το φίς υπερβολικά ζεστό;



Σημείωση: Μπορεί να προκύψει ηλεκτροπληξία και πυρκαγιά εάν το καλώδιο ρεύματος, το φίς, ή η πρίζα είναι φθαρμένα ή λερωμένα από σκόνη. Εάν υπάρχει οποιαδήποτε ανωμαλία, παρακαλούμε να αποσυνδέσετε την συσκευή από το ρεύμα και να επικοινωνήσετε με τον προμηθευτή.

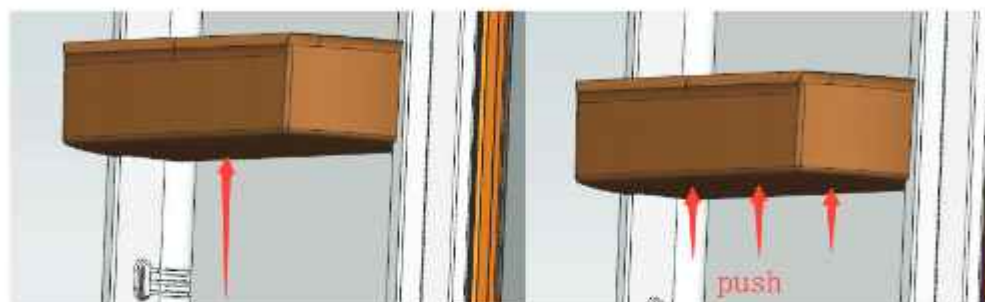
Πώς να αποσυναρμολογήσετε τα μέρη

Ράφι μπουκαλιών πόρτας ψυγείου:

Κρατήστε το ράφι μπουκαλιών με τα δύο χέρια και, στη συνέχεια, σπρώξτε το προς τα πάνω.

Ράφι μπουκαλιών πόρτας ψυγείου:

Κρατήστε το ένα άκρο του ραφιού για να το σηκώσετε και στο μεταξύ τραβήξτε το προς τα έξω, με αυτόν τον τρόπο μπορείτε να αφαιρέσετε το ράφι.



Απλή ανάλυση και εξάλειψη βλαβών

Όσον αφορά τις παρακάτω μικρές βλάβες, δεν είναι απαραίτητο να επιδιορθωθούν όλες από το τεχνικό προσωπικό· μπορείτε να προσπαθήσετε να επιλύσετε το πρόβλημα μόνοι σας.

Αντιμέτωπιση προβλημάτων

Όσον αφορά τις ακόλουθες μικρές βλάβες, δεν χρειάζεται να επιδιορθώνεται κάθε βλάβη από το προσωπικό τεχνικής εξυπηρέτησης. Μπορείτε να προσπαθήσετε να επιλύσετε το πρόβλημα.

Πρόβλημα	Πιθανή αιτία	Επίλυση
<ul style="list-style-type: none"> • Η συσκευή δεν ψύχει καθόλου 	<ul style="list-style-type: none"> • Έχει διακοπή η παροχή ρεύματος; • Έχει καεί η ασφάλεια ή έχει πέσει ο αντίστοιχος διακόπτης στον πίνακα; • Διακοπή ρεύματος ή υπερφόρτωση στο δίκτυο; • Πού είναι εγκατεστημένη η συσκευή; Έχει τοποθετηθεί σε εξώστες, γκαράζ, αποθήκες και άλλα μέρη όπου η θερμοκρασία περιβάλλοντος είναι κάτω από 10°C; 	<ul style="list-style-type: none"> • Επανασυνδέστε τη συσκευή στο ρεύμα. • Ανοίξτε την πόρτα και δείτε εάν λειτουργεί ο λαμπτήρας • Υπάρχει διακοπή ρεύματος ή υπερφόρτωση του δικτύου. Αναμένετε να αποκατασταθεί το πρόβλημα. • Εγκαταστήστε το ψυγείο σε προστατευμένο χώρο και σε θερμοκρασία περιβάλλοντος μεγαλύτερη των 10°C. Εάν το ψυγείο σας είναι εγκατεστημένο σε χώρο με χαμηλή θερμοκρασία, το ψυκτικό υγρό μέσα στο σύστημα μπορεί να μην λειτουργεί σωστά.
<ul style="list-style-type: none"> • Αυξημένος ή περίεργος θόρυβος 	<ul style="list-style-type: none"> • Είναι το ψυγείο σταθερό; • Έρχεται το ψυγείο σε επαφή με τον τοίχο; 	<ul style="list-style-type: none"> • Ρυθμίστε τα ρυθμιζόμενα πόδια του ψυγείου. • Απομακρύνετε το από τον τοίχο.

<ul style="list-style-type: none"> • Ανεπαρκής ψύξη 	<ul style="list-style-type: none"> • Βάζετε ζεστό φαγητό ή πολύ φαγητό; • Ανοίγετε συχνά την πόρτα; • Έχει πιαστεί κάποια σακούλα τροφίμων στην πόρτα; • Άμεσο ηλιακό φως ή κοντά σε θερμάστρα ή εστία θερμότητας; • Είναι καλά αεριζόμενη η συσκευή; • Είναι η ρύθμιση της θερμοκρασίας πολύ υψηλή; 	<ul style="list-style-type: none"> • Τοποθετήστε το φαγητό στο ψυγείο όταν έχει κρυώσει επαρκώς. • Μην ανοίγετε συνέχεια την πόρτα. • Ελέγξτε και κλείστε την πόρτα. • Απομακρύνετε το ψυγείο από την πηγή θερμότητας. • Εξασφαλίστε αποστάσεις και καλό αερισμό. • Ρυθμίστε σε κατάλληλη θερμοκρασία.
<ul style="list-style-type: none"> • Περιεργη μυρωδιά 	<ul style="list-style-type: none"> • Υπάρχει κάποια χαλασμένη τροφή; • Χρειάζεται καθαρισμός της συσκευής; • Αποθηκεύσατε τρόφιμα με έντονες μυρωδιές; 	<ul style="list-style-type: none"> • Απορριψτε τα χαλασμένα τρόφιμα. • Καθαρίστε την συσκευή. • Συσκευάσατε ερμητικά κλειστά τα τρόφιμα με τις έντονες μυρωδιές.
<ul style="list-style-type: none"> • Αναβοσβήνει συνεχόμενα η λυχνία LED 	<ul style="list-style-type: none"> • Είναι η πόρτα του ψυγείου ανοιχτή για περισσότερα από 10 λεπτά; 	<ul style="list-style-type: none"> • Κλείστε την πόρτα του ψυγείου, ανοίξτε την ξανά σε 2 δευτερόλεπτα, ελέγχοντας εάν η λυχνία LED επανέρχεται στο κανονικό.
<ul style="list-style-type: none"> • Καμία απόκριση πλήκτρου 	<ul style="list-style-type: none"> • Ελέγξτε εάν η λειτουργία "Child Lock" είναι ενεργοποιημένη στην οθόνη ενδείξεων. 	<ul style="list-style-type: none"> • Πατήστε και κρατήστε πατημένο το πλήκτρο "OK/3s to Unlock" για 3 δευτερόλεπτα για να ξεκλειδώσετε τις λειτουργίες των πλήκτρων και, στη συνέχεια, εκτελέστε την επιθυμητή λειτουργία-ρύθμιση. (Για λεπτομέρειες, ανατρέξτε στη λειτουργία "Child lock".)
<ul style="list-style-type: none"> • Αδύνατη η ρύθμιση της θερμοκρασίας 	<ul style="list-style-type: none"> • Ελέγξτε εάν η λειτουργία ECO, Fast Freezing ή Fast Cooling είναι ενεργοποιημένη στην οθόνη ενδείξεων. 	<ul style="list-style-type: none"> • Όταν η λειτουργία ECO, Fast Cooling ή Fast Freezing είναι ενεργή, η θερμοκρασία του αντίστοιχου χώρου δεν υπόκειται σε καμία αλλαγή. Σε αυτήν την περίπτωση, απενεργοποιήστε πρώτα την προαναφερθείσα λειτουργία πριν ρυθμίσετε τη θερμοκρασία.
<ul style="list-style-type: none"> • Η καθορισμένη θερμοκρασία κατάψυξης εμφανίζεται στον πίνακα και τα ψηφία θερμοκρασίας συνεχίζουν να τρεμοπαίζουν. 	<ul style="list-style-type: none"> • Ελέγξτε εάν έχει συμβεί διακοπή ρεύματος. 	<ul style="list-style-type: none"> • Πατήστε οποιοδήποτε πλήκτρο για να απενεργοποιήσετε τον συναγερμό (δείτε τη λειτουργία συναγερμού υπερθέρμανσης για λεπτομέρειες) και βεβαιωθείτε ότι έχετε ελέγξει εάν τα φρέσκα τρόφιμα αποθήκευσης και τα κατεψυγμένα τρόφιμα αποθήκευσης έχουν χαλάσει.



Σημείωση: Εάν οι παραπάνω περιγραφές δεν ανταποκρίνονται στην επίλυση του προβλήματος, μην αποσυναρμολογείτε και επισκευάζετε το προϊόν μόνοι σας. Οι επισκευές που γίνονται από ανεπαρκώς εκπαιδευμένα άτομα μπορεί να προκαλέσουν τραυματισμούς ή σοβαρές δυσλειτουργίες. Επικοινωνήστε με το τοπικό κατάστημα όπου κάνατε την αγορά. Το προϊόν αυτό πρέπει να επιδιορθώνεται από πιστοποιημένο τεχνικό και θα πρέπει να χρησιμοποιούνται μόνο γνήσια ανταλλακτικά. Όταν η συσκευή δεν χρησιμοποιείται για μεγάλα χρονικά διαστήματα, αποσυνδέστε την από το ηλεκτρικό τρέυμα, αδειάστε όλα τα τρόφιμα και καθαρίστε τη συσκευή, αφήνοντας την πόρτα ανοιχτή για να αποτρέψετε δυσάρεστες οσμές.

Πιστοποιήσεις

Ηλεκτρικές Πληροφορίες

Αυτή η ηλεκτρική συσκευή πρέπει να είναι γειωμένη. Αυτό το προϊόν είναι εξοπλισμένο με φως που είναι συμβατό με όλες τις πρίζες που πληρούν τις τρέχουσες προδιαγραφές. Εάν το παρεχόμενο φως δεν ταιριάζει στις πρίζες σας, πρέπει να αφαιρεθεί και να απορριφθεί προσεκτικά. Για να αποφευχθεί ο κίνδυνος ηλεκτροσόκ, μην εισάγετε το απορριφθέν φως σε καμία πρίζα. Αυτό το προϊόν συμμορφώνεται με τις οδηγίες της ΕΕ.

Οδηγίες ασφαλούς απόρριψης

Απόρριψη

Οι παλιές συσκευές εξακολουθούν να έχουν κάποια υπεραξία. Μια φιλική προς το περιβάλλον προσέγγιση θα διασφαλίσει την ανακύκλωση πολύτιμων πρώτων υλών. Τα ψυκτικά που χρησιμοποιούνται στον εξοπλισμό και τα μονωτικά υλικά απαιτούν ειδικές διαδικασίες χειρισμού. Βεβαιωθείτε ότι δεν υπάρχει ζημιά στον σωλήνα στο πίσω μέρος του εξοπλισμού πριν τον χειριστείτε.

Ενημερωμένες πληροφορίες σχετικά με τις επιλογές απόρριψης παλιού εξοπλισμού και συσκευασίας από παλιό εξοπλισμό μπορείτε να λάβετε από τις τοπικές δημοτικές αρχές.



Το σύμβολο αυτό, επάνω στο προϊόν ή στη συσκευασία του, υποδεικνύει ότι δεν πρέπει να μεταχειρίζεστε το προϊόν αυτό ως οικιακό απόρριμμα. Το προϊόν χαρακτηρίζεται σύμφωνα με την ευρωπαϊκή οδηγία 2012/19/ΕΕ περί ηλεκτρικών και ηλεκτρονικών συσκευών (Waste Electrical and Electronic Equipment – WEEE). Η οδηγία προκαθορίζει τα πλαίσια για την απόσυρση και την αξιοποίηση των παλαιών ηλεκτρικών και ηλεκτρονικών οικιακών συσκευών, με ισχύ σε όλη την ΕΕ. Θα πρέπει να παραδίδετε το προϊόν στα κατάλληλα σημεία συλλογής για ανακύκλωση ηλεκτρικών και ηλεκτρονικών συσκευών. Εξασφαλίζοντας ότι το προϊόν αυτό διατίθεται σωστά, συμβάλλετε στην αποτροπή ενδεχόμενων αρνητικών συνεπειών για το περιβάλλον και την ανθρώπινη υγεία, οι οποίες θα μπορούσαν να προκληθούν από ακατάλληλο χειρισμό απόρριψής του. Για περισσότερες πληροφορίες σχετικά με την ανακύκλωση του προϊόντος αυτού, επικοινωνήστε με το δημαρχείο της περιοχής σας, την τοπική υπηρεσία αποκομιδής απορριμμάτων ή με το κατάστημα από όπου το αγοράσατε.



Απαγορεύεται η απόρριψη αυτής της συσκευής μαζί με τα οικιακά απορρίμματα.

Προειδοποιήσεις για απόρριψη

Το ψυκτικό υγρό και το αφρώδες υλικό κυκλοπεντανίου που χρησιμοποιούνται για το ψυγείο είναι εύφλεκτα. Επομένως, όταν το ψυγείο απορριφθεί, θα πρέπει να φυλάσσεται μακριά από οποιαδήποτε πηγή πυρκαγιάς και να ανακτάται από ειδική εταιρεία ανάκτησης με αντίστοιχη ειδικευση διαφορετικά από την απόρριψη με καύση, ώστε να αποφευχθεί ζημιά στο περιβάλλον ή οποιαδήποτε άλλη βλάβη. Όταν το ψυγείο απορριφθεί, αποσυναρμολογήστε τις πόρτες και αφαιρέστε το λάστιχο (τσιμούχα) της πόρτας και τα ράφια. Τοποθετήστε τις πόρτες και τα ράφια σε κατάλληλη θέση, έτσι ώστε να μην παγιδευτεί οποιοδήποτε παιδί.

Υλικά συσκευασίας

Τα υλικά συσκευασίας με το σύμβολο ανακύκλωσης είναι ανακυκλώσιμα. Απορρίψτε τη συσκευασία σε έναν κατάλληλο κάδο συλλογής απορριμμάτων προς ανακύκλωση.

Πριν από την απόρριψη της συσκευής:

1. Αποσυνδέστε το φισ τροφοδοσίας από την πρίζα.
2. Κόψτε το καλώδιο τροφοδοσίας και πετάξτε το.

Οι γενικές πληροφορίες και τα τεχνικά χαρακτηριστικά του προϊόντος είναι διαθέσιμα στην Ευρωπαϊκή Βάση Δεδομένων Προϊόντων EPREL, σύμφωνα με τον Κανονισμό 2019/2016/EU. Μπορείτε να δείτε αυτές τις πληροφορίες χρησιμοποιώντας τους παρακάτω κωδικούς QRC, ανάλογα με το μοντέλο. Οι ίδιοι κωδικοί QRC υπάρχουν και στις ενεργειακές ετικέτες των μοντέλων:



CD-460-IN-NF



CD-460-IB-NF



ΕΓΓΥΗΣΗ



Εγγυόμαστε ότι αυτή η συσκευή είναι υψηλής ποιότητάς και ότι αν λειτουργεί σύμφωνα με τις οδηγίες χρήσης της δεν θα έχει κανένα πρόβλημα. Η εγγύηση έχει ισχύ για 2 χρόνια από την ημερομηνία αγοράς της συσκευής, καλύπτει την επισκευή τυχούσας βλάβης της συσκευής λόγω ελαττωματικού υλικού ή κατασκευαστικού λάθους και προβλέπει την αντικατάσταση παντός ελαττωματικού μέρους και όχι αντικατάσταση της συσκευής αποκλειόμενων περαιτέρω αξιώσεων. Η εργασία και τα ανταλλακτικά κατά την περίοδο της εγγύησης παρέχονται δωρεάν.

Για να ισχύει η εγγύηση πρέπει να έχετε την απόδειξη αγοράς της συσκευής ή φωτοτυπία της όπου να φαίνεται η ημερομηνία αγοράς της συσκευής, το ονοματεπώνυμο, η διεύθυνση και το τηλέφωνό σας.

ΟΡΟΙ ΕΓΓΥΗΣΗΣ

- Όλες οι επισκευές γίνονται από εξουσιοδοτημένα συνεργεία της αντιπροσωπείας.
- Τα έξοδα μεταφοράς καλύπτονται από τον ιδιοκτήτη της συσκευής.
- Η συσκευή ταξιδεύει αποκλειστικά με ευθύνη του ιδιοκτήτη της.
- Ο ιδιοκτήτης της συσκευής οφείλει να έχει την απόδειξη αγοράς όπου να φαίνεται η ημερομηνία αγοράς της συσκευής, το ονοματεπώνυμο, η διεύθυνση και το τηλέφωνό του.
- Η συσκευή να χρησιμοποιείται αποκλειστικά για οικιακή χρήση.
- Η εγκατάσταση και η σύνδεση να γίνεται σύμφωνα με τις οδηγίες χρήσης κι εγκατάστασης της συσκευής και σύμφωνα με τους ισχύοντες κανονισμούς.
- Οποιαδήποτε επισκευή πρέπει να πραγματοποιείται μόνον από τα εξουσιοδοτημένα συνεργεία και τα ανταλλακτικά που χρησιμοποιούνται να είναι γνήσια.
- Η ενδεχόμενη επισκευή ή αντικατάσταση μερών της συσκευής ή της ίδιας της συσκευής δεν παρατείνουν τη διάρκεια της παρούσας εγγύησης, η οποία συνεχίζει σε κάθε περίπτωση έως τη λήξη των 2 ετών.
- Η παρούσα εγγύηση δεν βλάπτει τα δικαιώματα που προβλέπονται από την Ευρωπαϊκή Οδηγία 1999/44/ΕΚ και την Ελληνική νομοθεσία.

ΔΕΝ ΚΑΛΥΠΤΟΝΤΑΙ ΑΠΟ ΤΗΝ ΕΓΓΥΗΣΗ ΟΙ ΠΑΡΑΚΑΤΩ ΠΕΡΙΠΤΩΣΕΙΣ:

- Φυσική φθορά από τη χρήση και αναλώσιμα (ενδεικτικά αναφέρονται χωρίς να περιορίζονται: καλάθι, χερούλι, κ.λπ.).
- Κακή χρήση του προϊόντος από αμέλεια ή εσκεμμένα ή χρήση μη σύμφωνη με τις οδηγίες χρήσης και συντήρησης.
- Χρήση του προϊόντος για άλλον σκοπό από αυτόν για τον οποίο κατασκευάστηκε.
- Επαγγελματική χρήση, αλόγιστη χρήση, λάθος χειρισμοί, μειωμένη φροντίδα της συσκευής.
- Εγκατάσταση και χρήση με τρόπο που αντίκειται στις τεχνικές προδιαγραφές της χώρας και του χώρου όπου χρησιμοποιείται.
- Βλάβες από κακή ή λανθασμένη ή εκτός προδιαγραφών εγκατάσταση. Σύνδεση σε τάση διαφορετική από αυτή που αναγράφεται στην ετικέτα τύπου της συσκευής.
- Σπασμένα μέρη και βλάβες από μεταφορά και πτώση.
- Επισκευές ή απόπειρα επισκευής από μη εξουσιοδοτημένα άτομα ή συνεργεία, οπότε αυτομάτως διακόπτεται η εγγύηση.
- Χρήση μη γνήσιων ανταλλακτικών.
- Ο ετήσιος έλεγχος της συσκευής από εξουσιοδοτημένο συνεργείο.
- Οτιδήποτε εκτός του ελέγχου του κατασκευαστή (φωτιά, νερό, ανωμαλίες στην τάση ηλεκτροδότησης, υπερτάσεις από κεραυνούς, σύνδεση χωρίς γείωση, λειτουργία σε διαβρωτικό ή υγρό περιβάλλον, ατυχήματα, θεομηνίες κ.λπ.).

Η Εταιρεία αποποιείται κάθε ευθύνης σε περίπτωση που η εγκατάσταση, η χρήση και η συντήρηση της συσκευής δεν πραγματοποιηθεί σύμφωνα με τις Οδηγίες Χρήσης που τη συνοδεύουν και από ενδεχόμενες βλάβες που μπορεί να προκύψουν, άμεσα ή έμμεσα, σε άτομα, αντικείμενα ή ζώα λόγω μη τήρησης των οδηγιών χρήσης.

Η Εταιρεία διατηρεί το δικαίωμα αλλαγών στις προδιαγραφές του προϊόντος καθώς και το δικαίωμα οποιασδήποτε αλλαγής στο εγχειρίδιο χρήσης του προϊόντος, χωρίς προηγούμενη ενημέρωση των χρηστών.



ΜΑΪΝΗΤΙΚΗ Α.Ε.

ΕΙΣΑΓΩΓΕΣ - ΑΝΤΙΠΡΟΣΩΠΕΙΕΣ

ΘΕΣΣΑΛΟΝΙΚΗ: ΘΕΣΗ «ΜΠΙΛΛΙΑ», ΠΕΡΙΟΧΗ ΑΕΡΟΔΡΟΜΙΟΥ

57001- ΘΕΡΜΗ, Τ.Θ. 60541 ΤΗΛ: +30 2310 805980 FAX: +30 2310 805959

ΑΘΗΝΑ: ΥΨΟΥΝΤΟΣ 7, 12131 - ΠΕΡΙΣΤΕΡΙ

ΤΗΛ: +30 210 9329061-2 FAX: +30 2109373632

E-mail: info@juropro.gr

10/2025

www.juropro.gr